



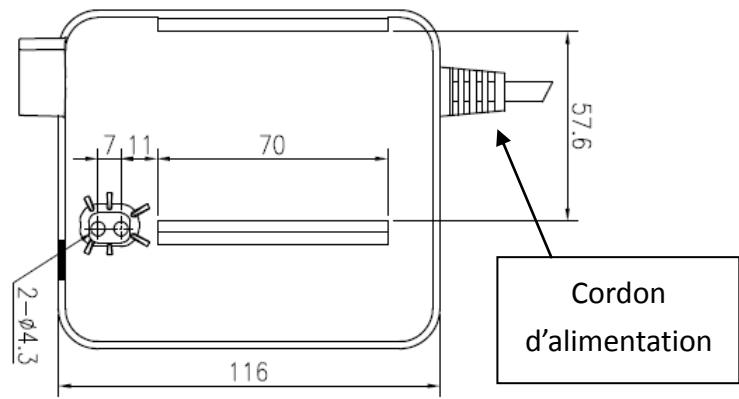
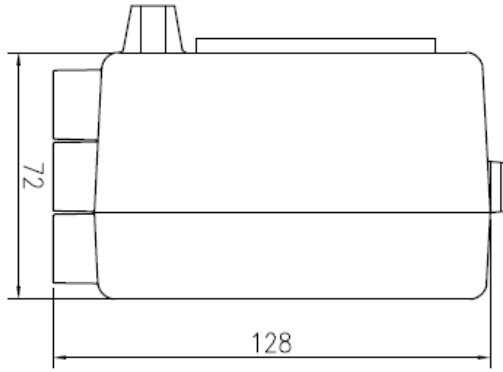
## SPECIFICATIONS TECHNIQUES

Alimentation d'entrée	-100 / 110 / 230 VAC – 50 / 60Hz (transformateur linéaire) -100~240V AC – 50 / 60Hz (alimentation à découpage SMPS)
Tension de sortie	24 VCC ou 12VCC
Puissance / Intensité maximale	3 A à 24VCC / 6 A à 12VCC
Protection de sur-intensité	3 A par sortie vérin
Connexions vérins	de 1 à 3 vérins
Connexions commandes	1
Indice de protection	IP20
Classe de protection électrique	Classe II
Type de fixation	emboîté sur le vérin principal (modèle V10)
Couleur	Noir (RAL 7001)
Facteur de marche	10% (2 mn fonctionnement / 18 mn pause)

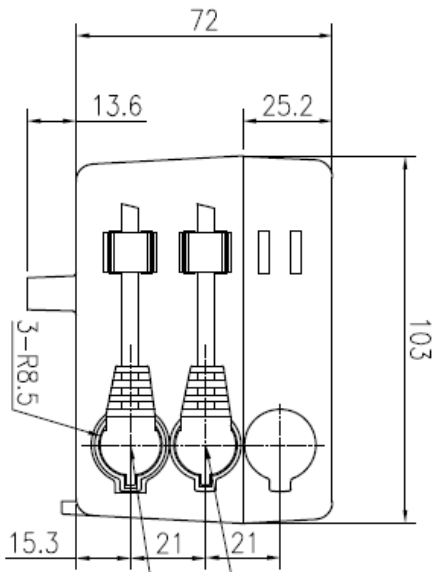
### Options :

Type de fixation	Platine à vis pour fixation sur la structure
------------------	----------------------------------------------

# DIMENSIONS



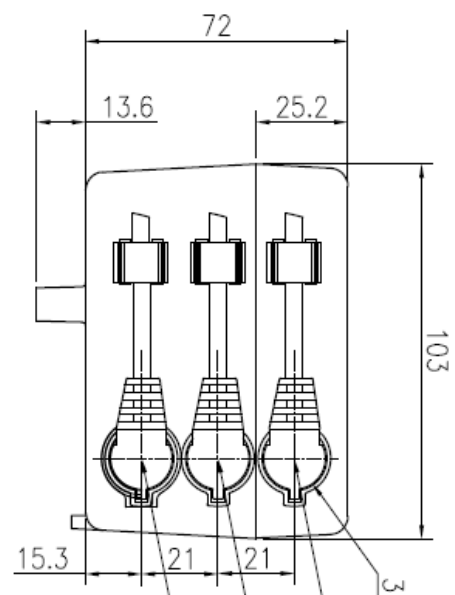
**Version 1 vérin**



Connexion vérin

Connexion Commande

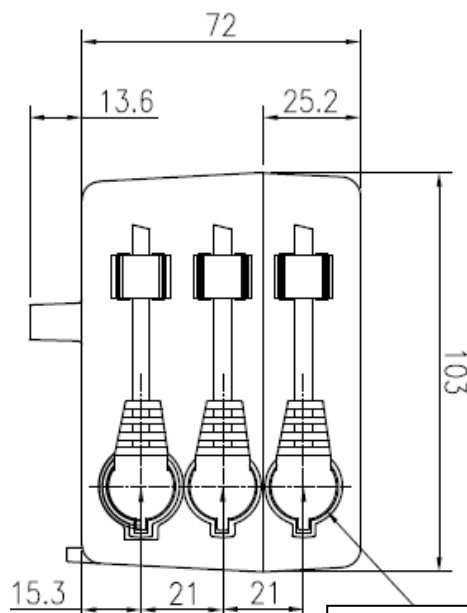
**Version 2 vérins**



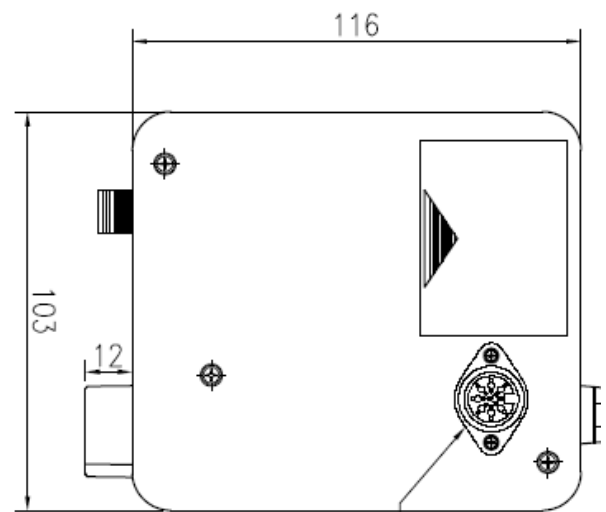
Connexions 2 vérins

Connexion Commande

**Version 3 vérins**



Connexions 3 vérins



Connexion Commande