



SPECIFICATIONS TECHNIQUES

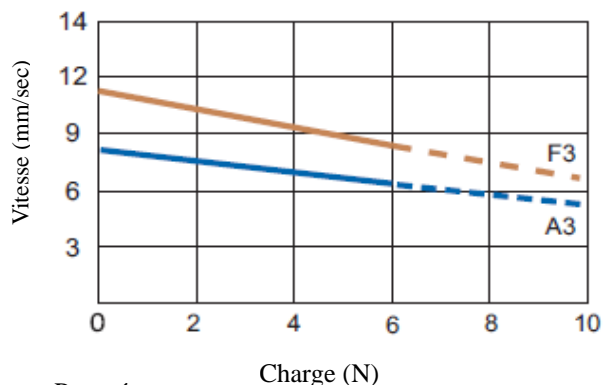
Moteur	24 Volts CC
Force maximum	10 000 N en poussée / 6000 N en traction
Courses	Standard ou Sur-mesure
Vitesse	11 mm / sec. maxi
Indice de protection	IP54
Température d'utilisation:	+5° à +40°
Facteur de marche	10% (2 mn fonctionnement / 18 mn pause)
Compatibilité	Boîtiers de contrôle CBP / Veo-box
Couleur	Ral 7035
Matière tube intérieur	Inox
Matière tube extérieur	Aluminium

Options :

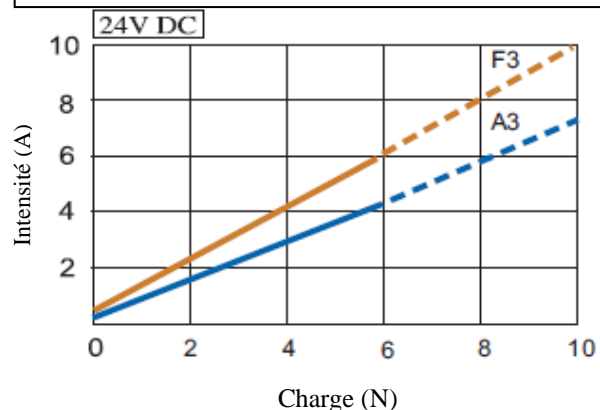
Abaissement d'urgence	Débrayage mécanique
Indice de protection	IP65 / IP66
Sécurité	Poussé seul / Ecrou de sécurité
Orientation chape de fixation	0° ou 90°

PERFORMANCES

Vitesse / Charge



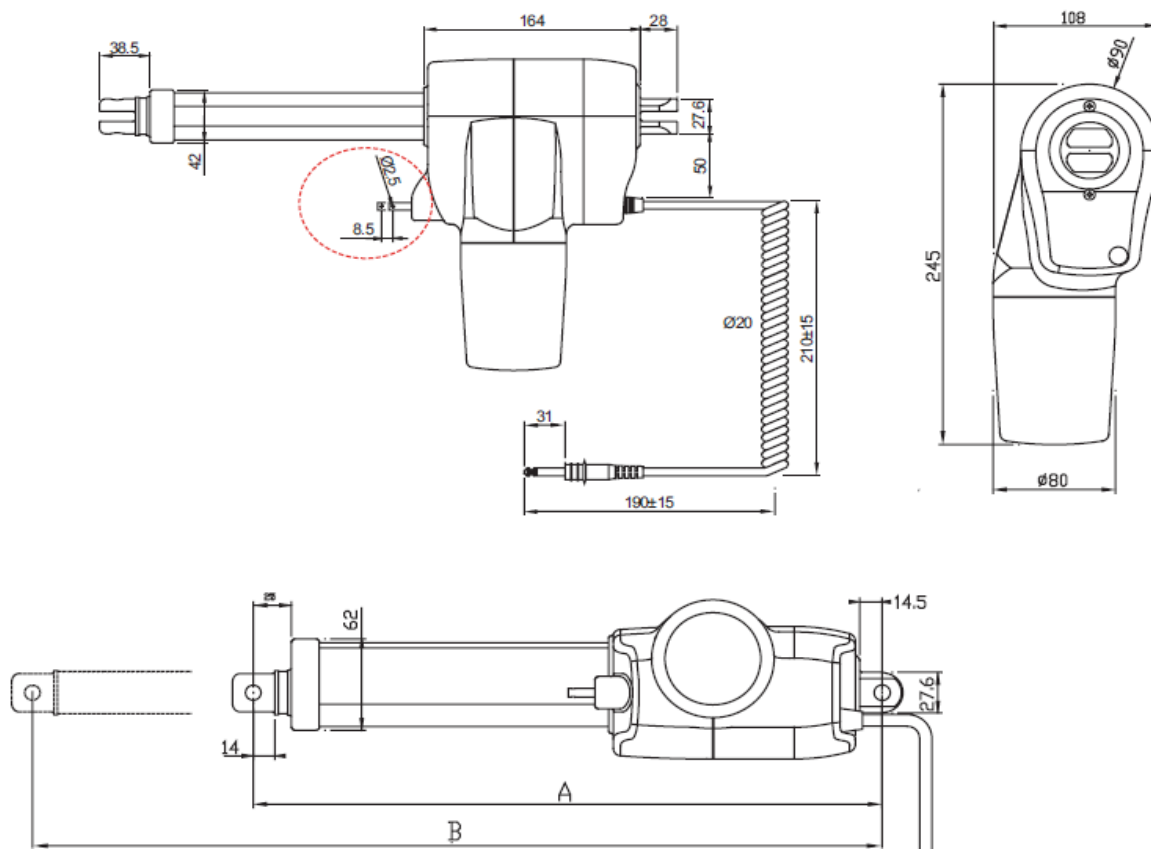
Intensité / Charge



--- Pousée

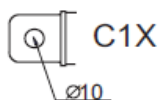
— Traction

DIMENSIONS EN STANDARD



Course (mm)	50	100	150	200	250	300	350	400
A	260	310	360	410	460	510	560	610
B	310	410	510	610	710	810	910	1010

Chape Moteur



Chape Tube

