



SPECIFICATIONS TECHNIQUES

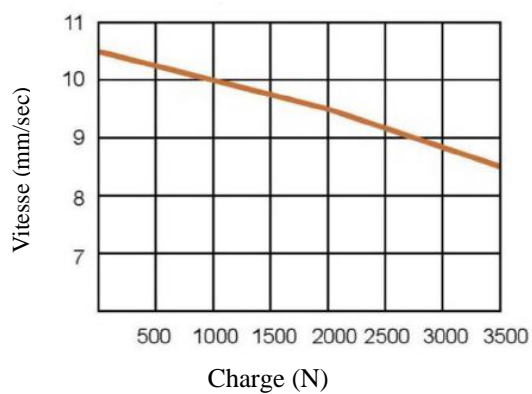
Moteur	24 Volts CC ou 36 Volts CC
Force de poussée	3 500 N maxi
Force de traction	2 000 N maxi
Vitesse	maximum 10.5mm / sec à vide
Consommation	maximum 4A sous 36 VCC
Courses	standard ou sur-mesure
Arrêt Fin de course électrique	micro-rupteurs pré-réglés
Compatibilité	-sans potentiomètre: boîtier de contrôle TB -avec potentiomètre : boîtier de contrôle CIS3
Facteur de marche	10% (2 mn fonctionnement / 20 mn pause)
Couleur	Noir

Options :

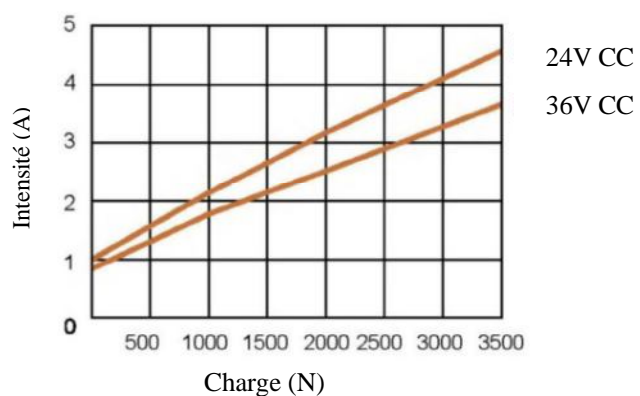
Gestion du positionnement	potentiomètre
---------------------------	---------------

PERFORMANCES

Vitesse / Charge

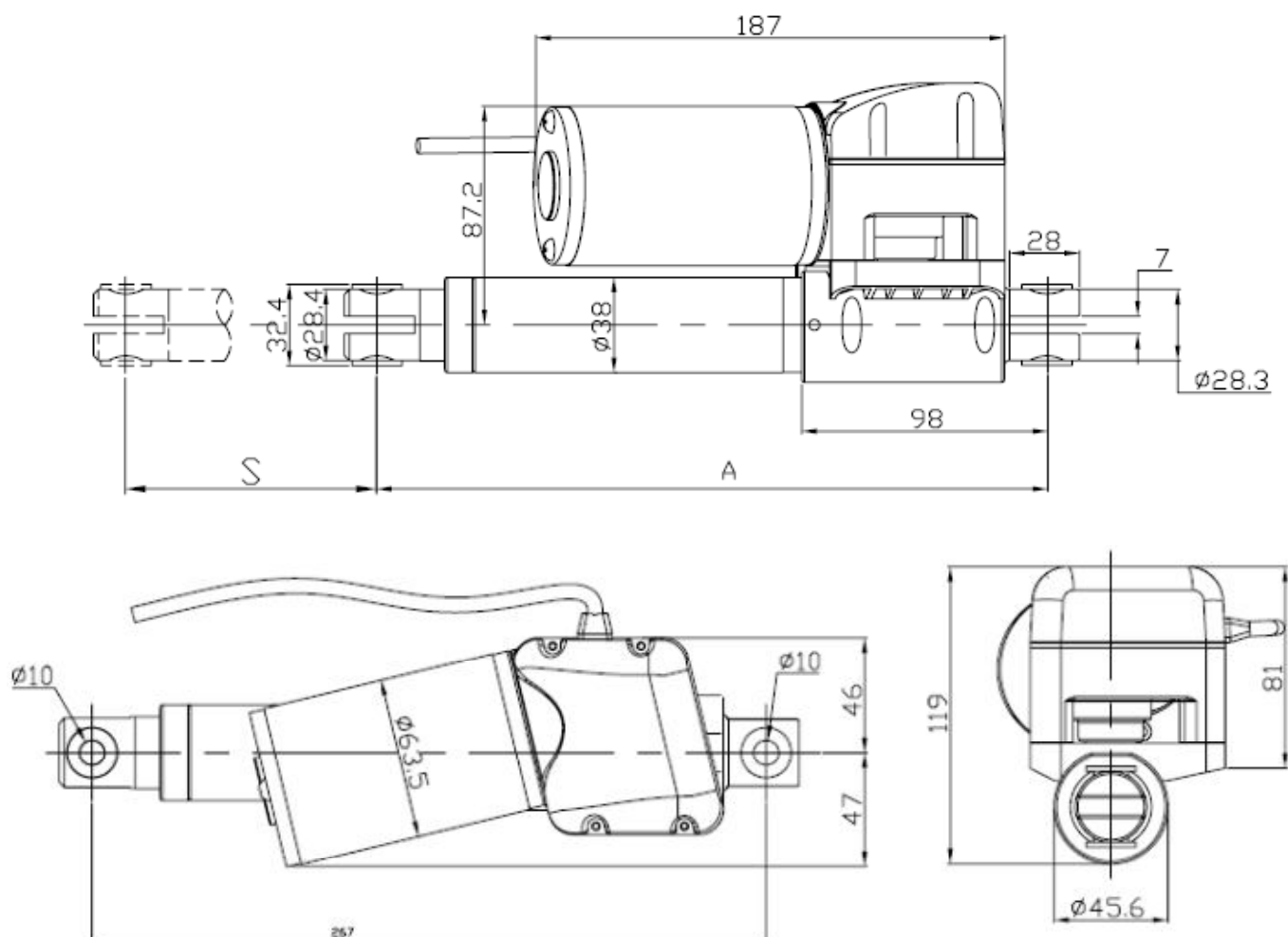


Intensité / Charge



DIMENSIONS

Course S (mm)	100	150	200	250	300
Entraxe fermé A (mm)	267	317	367	417	467
Entraxe ouvert (mm)	367	467	567	667	767



Unité=mm