

Boîtier d'alimentation TES3 (SMPS)



SPECIFICATIONS TECHNIQUES

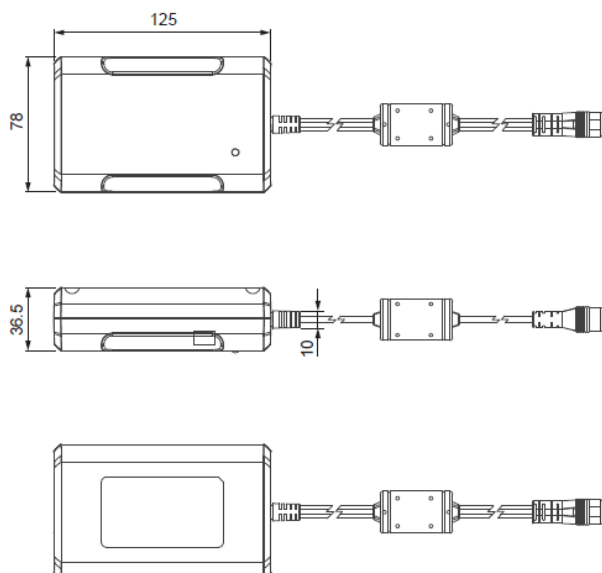
Alimentation d'entrée	100 VAC ~ 240 VAC / 60-50 Hz
Consommation d'énergie en mode veille	< 0.5W à vide
Tension de sortie	29 VDC
Puissance/Courant	3 A
Protection électrique	<ul style="list-style-type: none">-Protection contre les surintensités d'entrée-Protection contre les surtensions de sortie-Protection contre les surintensités de sortie-Protection contre les courts-circuits de sortie-Protection contre les surcharges
Compatibilité Produits	<ul style="list-style-type: none">-boîtiers de contrôle BCS1 / BCS2-branchement direct sur vérins avec câbles DL1/DL2/TL1/TL2-double-moteur NovoMat (SMPS séparé)
Température en utilisation	0°C ~ +4°C
Taux d'humidité en utilisation	20% ~ 90% RH
Température de stockage	-20°C ~ +85°C
Taux d'humidité en stockage	20% ~ 90% RH
Couleur	Noir
Indice de protection d'étanchéité	Classe I
Longueur du cordon d'alimentation	3000 mm

Options :

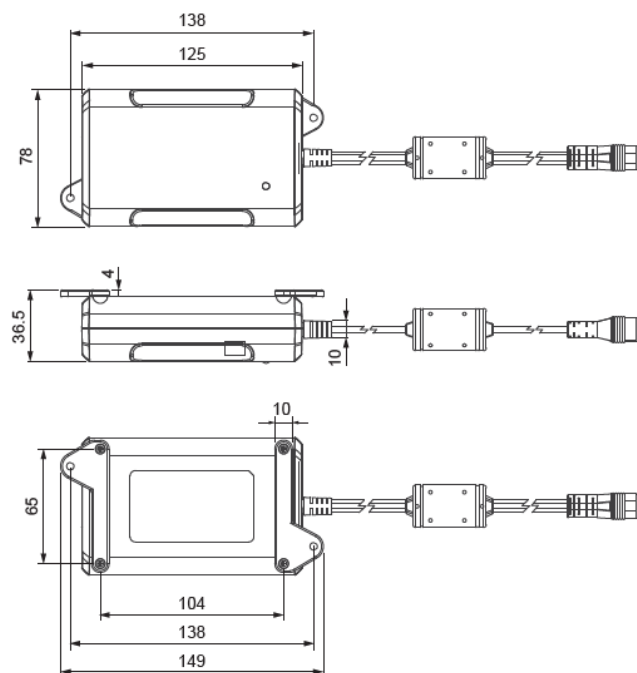
Montage du boîtier d'alimentation	avec clips de fixation
-----------------------------------	------------------------

DIMENSIONS

Boîtier d'alimentation seul :

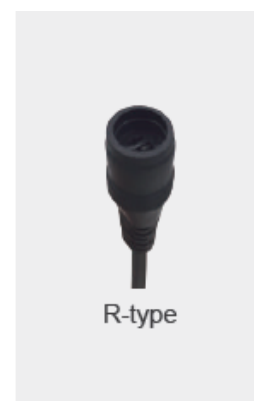


Montage avec clips de fixation :



TYPE DE CONNECTEUR

Connecteur femelle DIN 41529 type R:



R-type