



## SPECIFICATIONS TECHNIQUES

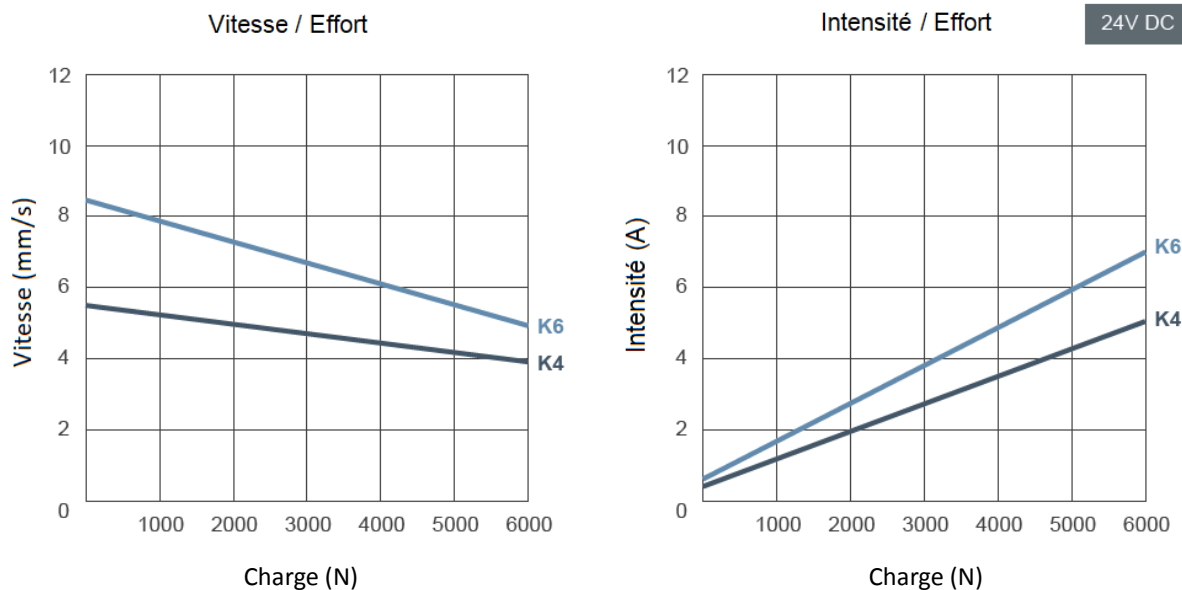
Moteur	24 Volts CC
Force maximum	-Poussée = 6 000 N -Traction = 6 000 N
Niveau sonore	< 52dB
Courses	-Standard 100 ~ 400mm ou sur-mesure -Avec cames de fin de course
Vitesse	-maximum 8.4 mm/sec. à vide -maximum 4.9 mm/sec. à pleine charge
Compatibilité boîtier de contrôle	BC6C / BC4P / BC5P-M
Facteur de marche	10% (2 mn d'opération en continu)
Température d'utilisation	-10°C ~ +60°C
Matière Tube d'extension et bloc réducteur	Aluminium
Certification	EN 60601-1-2

### Options :

Vitesse	Version standard / Version rapide
Encombrement réduit	Version vis-écrou sans tubes
Orientation chape arrière	90°
Couleur	Noir

## PERFORMANCES

Modèle	Poussée max. (N)	Traction max. (N)	*Vitesse standard (mm/s)		*Courant standard (A)	
			A vide	A pleine charge	A vide	A pleine charge
V160-24K4-XXX.XXX-XX000X	6000	6000	5.5	3.9	0.4	5.1
V160-24K6-XXX.XXX-XX000X	6000	6000	8.4	4.9	0.6	7.0



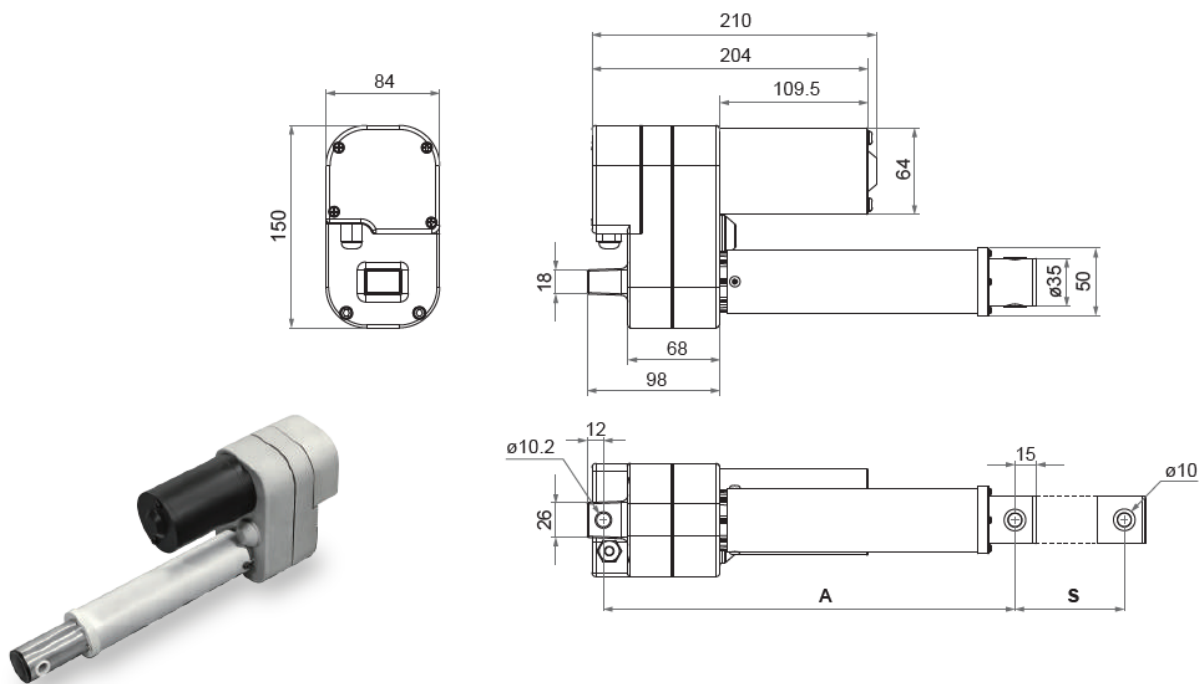
Remarque :

\*Les valeurs de la vitesse standard et du courant standard correspondent à des valeurs moyennes.

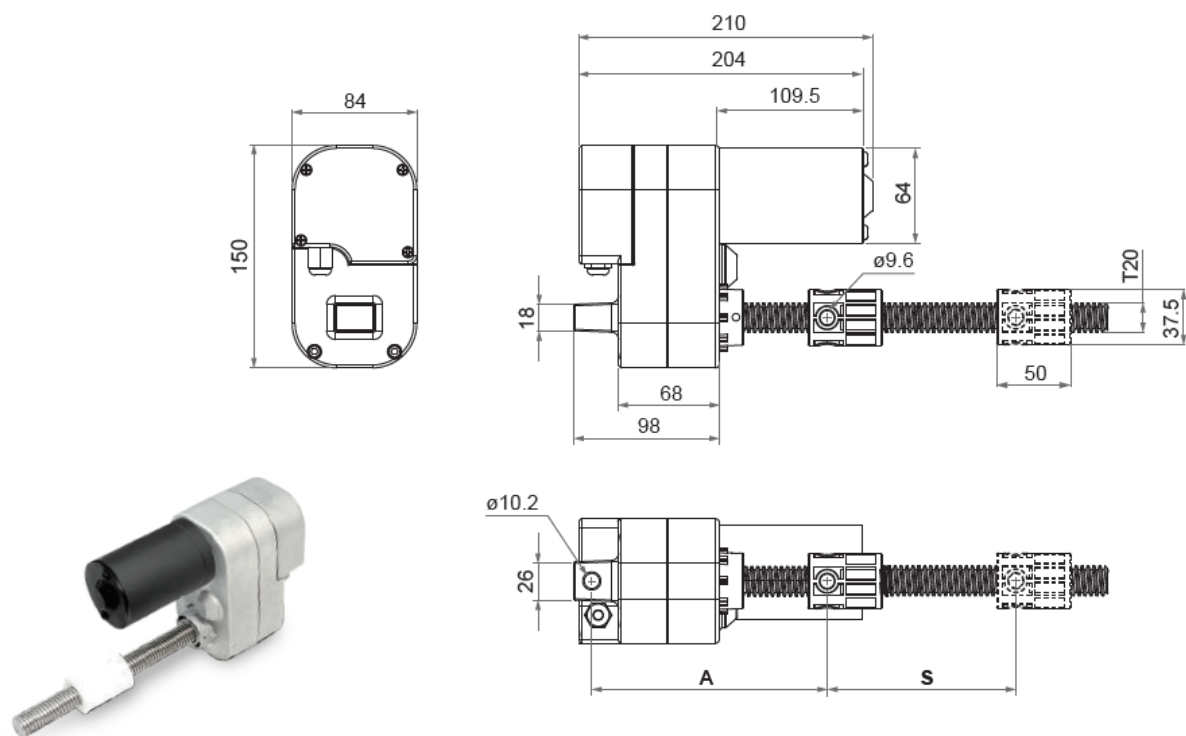
Les courbes de performances sont faites avec des valeurs standard.

## DIMENSIONS

### Version standard avec tubes :



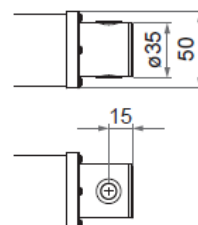
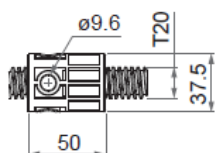
**Version sans tubes :**



**-Fixation avant :**

**0 :** Ecroû Plastique, sans tubes intérieur/extérieur

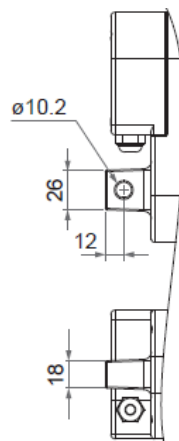
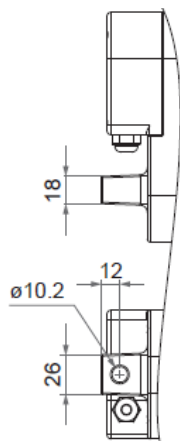
**3 :** Tube intérieur percé avec bague Plastique



**-Fixation arrière :**

**0 :** Aluminium, 0°

**9 :** Aluminium, orientation chape à 90°



## Dimensions d'installation :

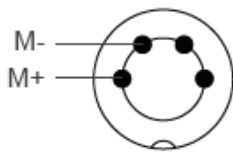
Type d'installation	Connecteur avant	Entraxe fermé
Standard, avec tube d'extension	3	$A \geq S + 190\text{mm} (\pm 3\text{mm})$
Ecrous de vis	0	$A \geq 190\text{mm} (\pm 3\text{mm})$

Course =  $100 \sim 40$  mm

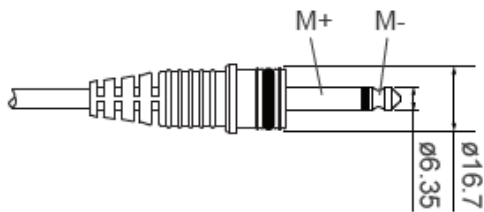
Entraxe fermé = S + A

## **TYPE DE CONNECTEUR**

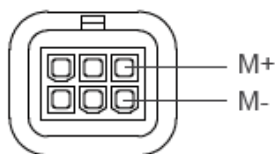
### Connecteur types H ou V avec prise DIN:



### Connecteur type J2 avec prise jack:



### Connecteur type L2 avec prise minifit 6 broches à 90°:



**Note:** Connecteur (M+) à "+" et (M-) à "-" du boîtier de contrôle.

