

## SPECIFICATIONS TECHNIQUES

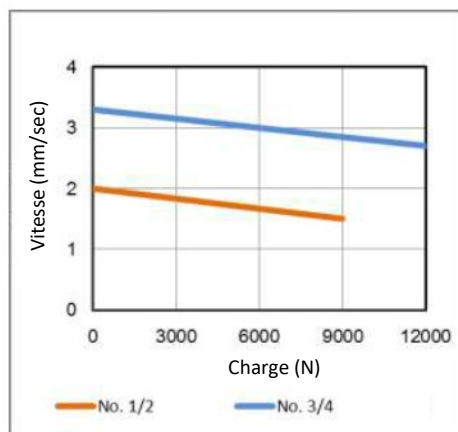
Type Moteur	24V DC
Type de Transmission	ACME
Force de Poussée	maximum 9000 N
Force de Traction	maximum 9000 N
Charge Statique Admissible	36000 N
Longueur câble alimentation	250 mm
Courses	610mm (24'') / 914mm (36'') / 1219mm (48'')
Vitesse	maximum 3.3 mm/sec à vide maximum 2.7 mm/sec en charge
Consommation	maximum 4.0A sous 24V DC
Facteur de Marche	10% ou 2mn de fonctionnement continu pour 20mn
Température de Fonctionnement	-25°C ~ +65°C
Niveau d'Étanchéité	IP65
Couleur	Noir

### Options :

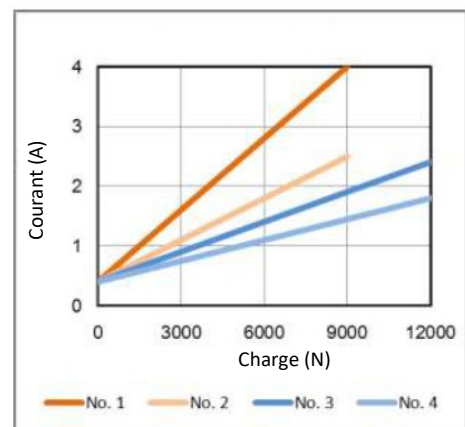
Type Moteur	36V DC
Informations numériques de position	capteur Effet Hall / capteur REED
Informations analogiques de position	Potentiomètre

## PERFORMANCES

Vitesse / Charge

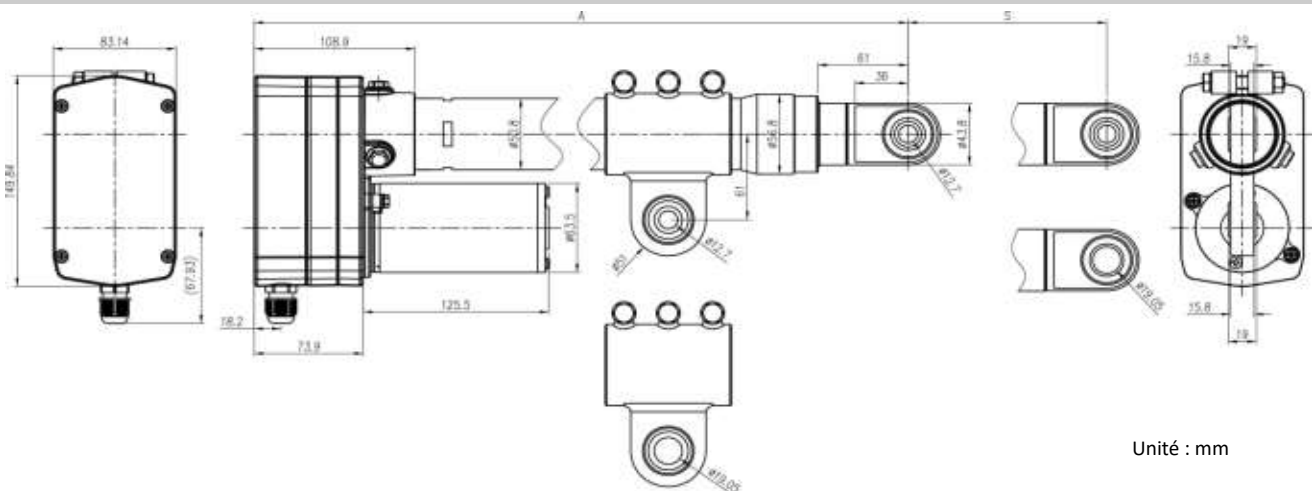


Intensité / Charge



N°	Charge Maxi	Tension d'Alimentation (V)	Vitesse (mm/s)		Courant (A)	
			A vide	En charge	A vide	En charge
1	9000	24	2.0	1.5	0.4	4.0
2	9000	36	2.0	1.5	0.4	2.5

## DIMENSIONS



Modèle	24''	36''	48''
COTE S (± 5mm)	610	914	1219
COTE A (± 3mm)	1063	1367	1672