

SPECIFICATIONS TECHNIQUES

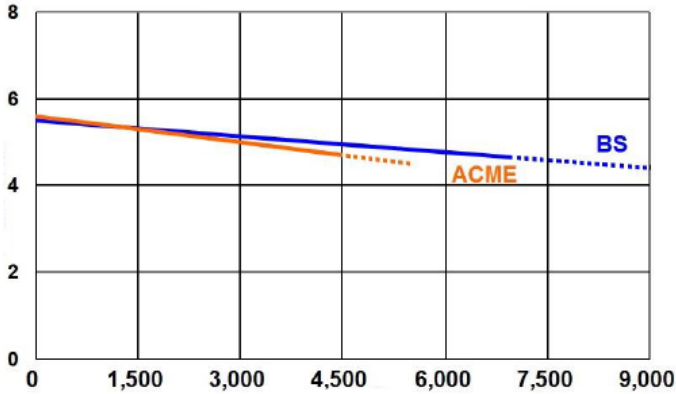
Type Moteur	24V DC
Type de Transmission	vis à billes
Force de Poussée	maximum 9000 N
Force de Traction	maximum 9000 N
Charge Statique Admissible	17100 N
Certifications	EN61000-4 / EN61000-6
Courses	450 ~ 900 mm
Vitesse	maximum 5.6 mm/sec à vide maximum 4.5 mm/sec en charge
Consommation	maximum 3.9A sous 24V DC
Matière Tube d'Extension	acier
Facteur de Marche	10% ou 3mn opération continue
Température de Fonctionnement	-25°C ~ +65°C
Niveau d'Étanchéité	IP65
Compatibilité Boitier de contrôle	BCI1 / BCI2
Couleur	Argent / Noir

Options :

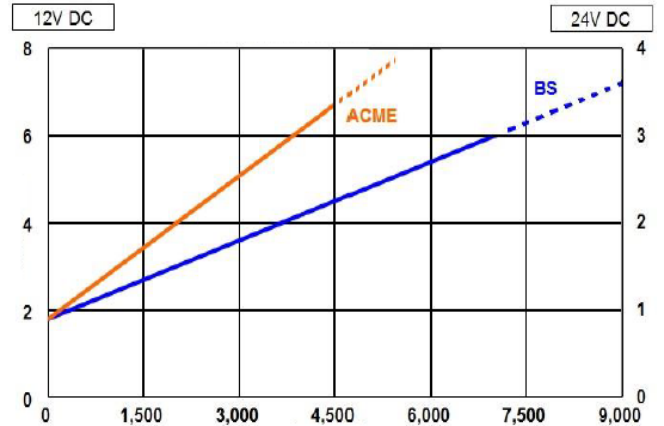
Type Moteur	12V DC
Informations numériques de position	capteur Effet Hall, capteur REED, codeur optique
Informations analogiques de position	potentiomètre
Matière tube d'extension	acier inoxydable

PERFORMANCES

Vitesse / Charge

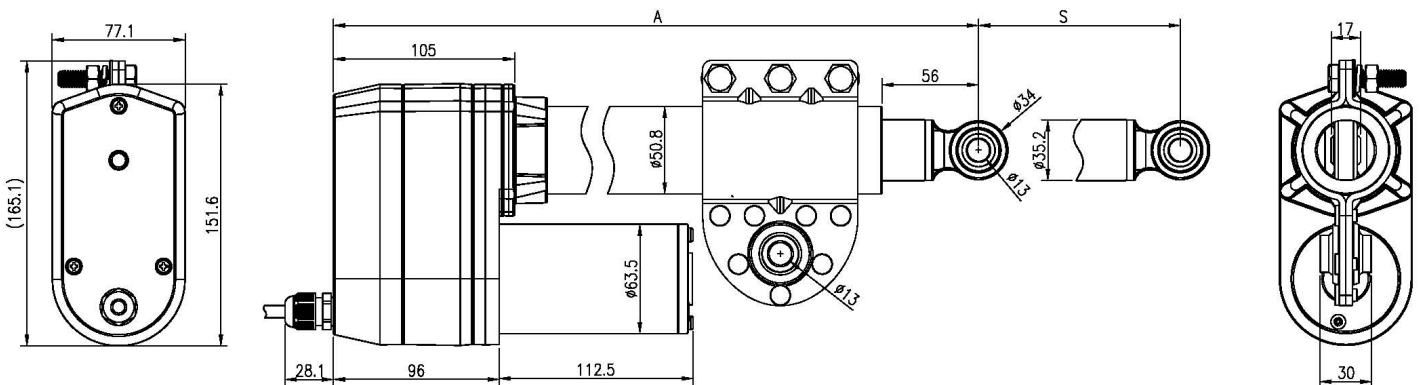


Intensité / Charge



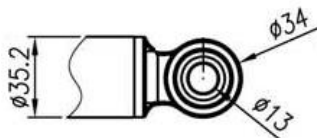
Charge Dyn. Maxi (N)	Vitesse (mm/s)		Courant (A)			
	A vide	En charge	A vide		En charge	
			12V	24V	12V	24V
9000	5.5	4.4	1.8	0.9	7.2	3.6

DIMENSIONS



Modèle	18''	24''	36''
COTE S (± 5 mm)	450	600	900
COTE A (± 3 mm)	810	963	1315

Connecteur Avant



Connecteur Arrière

