



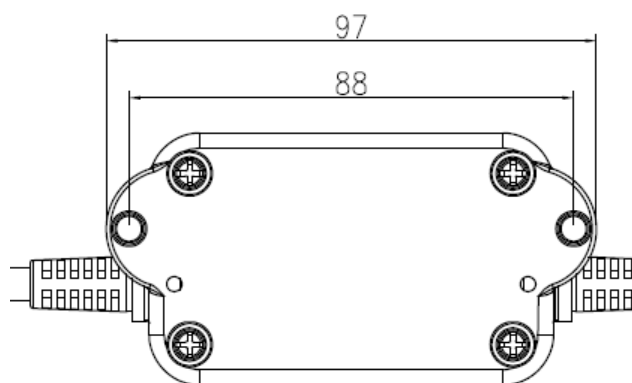
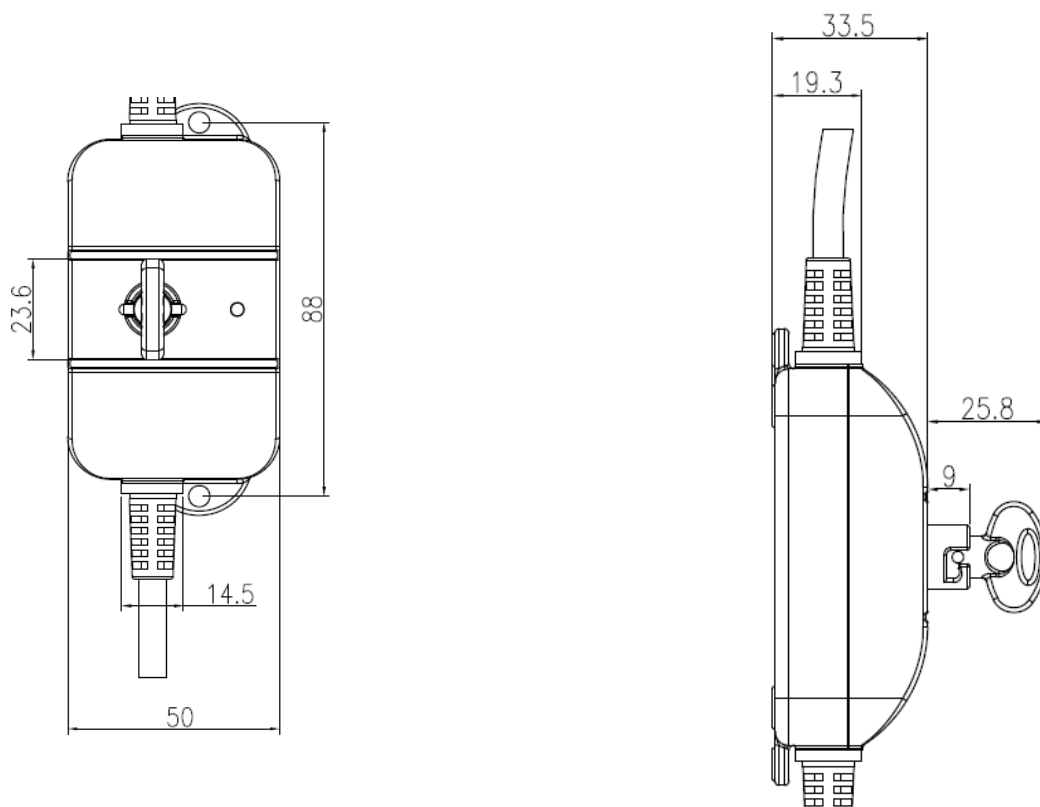
SPECIFICATIONS TECHNIQUES

Type de verrouillage	par clé amovible
Alimentation d'entrée	-100 / 120 VAC- 60Hz -230 VAC - 50Hz
Consommation de courant en veille	2 VA
Longueur standard de câble entrée/sortie	- 3 m / 1 m - 3m / 250 mm
Consommation maximale de courant	414 VA
Indicateur de mise sous tension	LED verte
Indice de protection	IP54
Compatibilité boîtiers de contrôle	BC20 / BC60 / V80M / CBP
Type de fixation	trous pour vissage sur structure
Couleur	Gris clair (RAL 7035)

Options :

Indice de protection	IP65
----------------------	------

DIMENSIONS



Clé de verrouillage

