



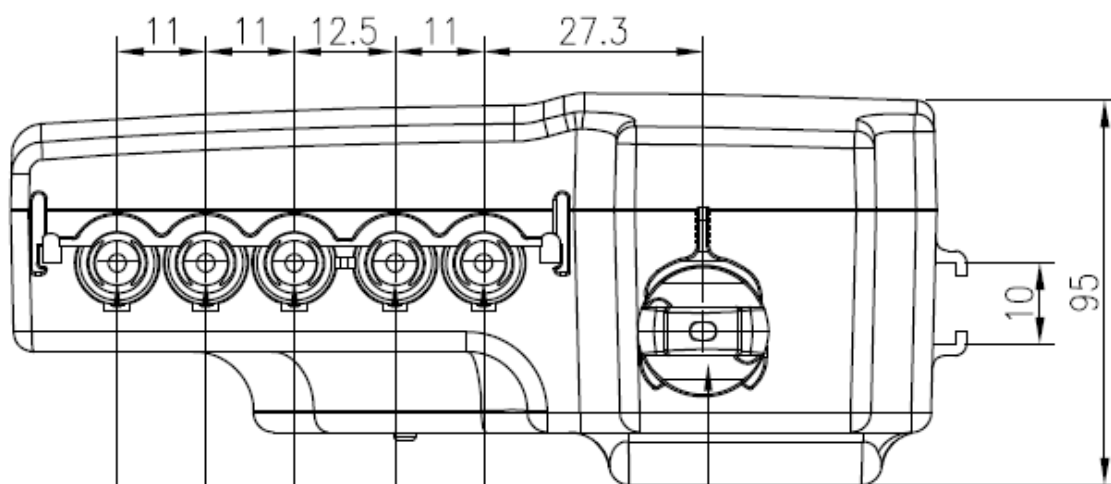
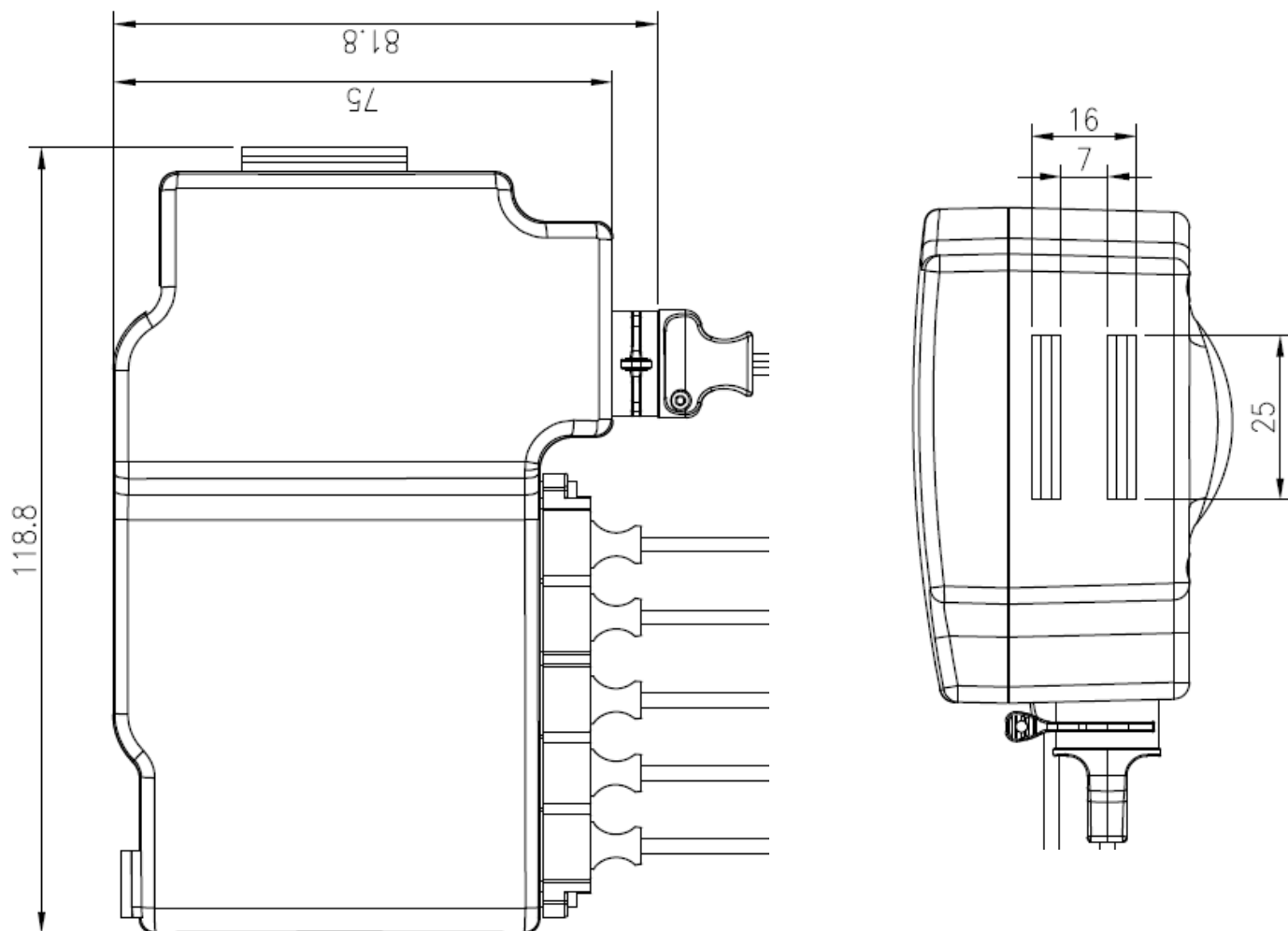
## SPECIFICATIONS TECHNIQUES

Alimentation d'entrée	230 VAC - 50Hz
Tension de sortie	24 VCC
Puissance / Intensité maximale	6.5 A à 24 VCC
Connexions vérins	de 1 à 4 vérins
Connexions commandes	1 à 2 commandes
Indice de protection	IP54
Classe de protection électrique	Classe II
Type de fixation	emboîté sur le vérin principal (modèle V60)
Couleur	Gris clair (RAL 7035)
Facteur de marche	10% (2 mn fonctionnement / 18 mn pause)

### Options :

Alimentation d'entrée	100 / 120 VAC- 60Hz
Type de fixation	Platine à vis pour fixation du boîtier sur la structure
Fonction Remise à zéro	Par 2 x batteries 9V
Indice de protection	IP65 / IP66

## DIMENSIONS



Connexion Commande

Connexions vérins :  
-de 1 à 4  
-ou 3 vérins + 2 commandes

Cordon d'alimentation