



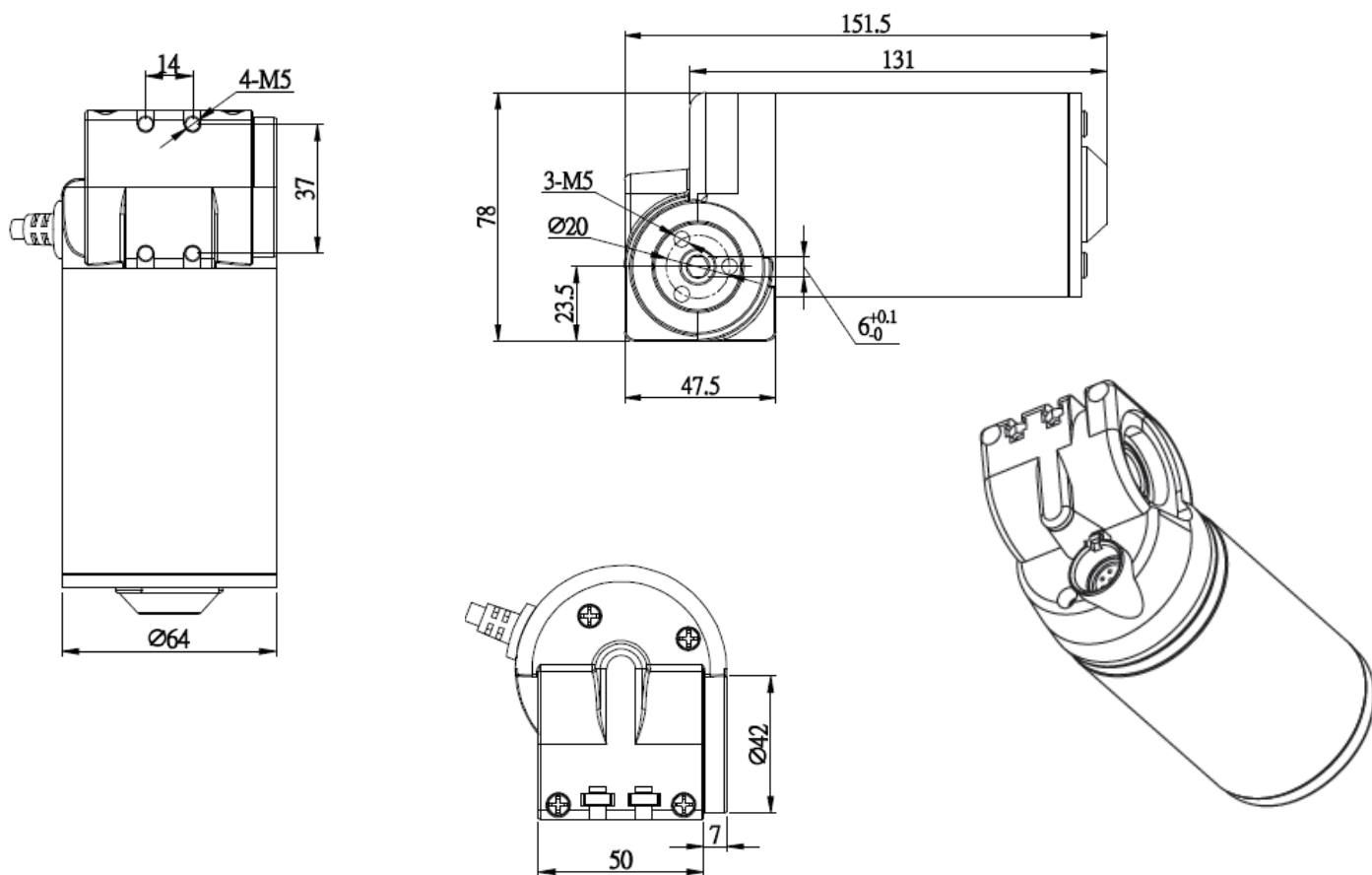
## SPECIFICATIONS TECHNIQUES

Tension d'alimentation	24 Volts CC
Vitesse de rotation	83 tr/mn
Couple	7 Nm maximum
Consommation	5 A sous 24 VCC
Détection de position	double capteur à effet hall 5 VCCC / 0.3 A
Entraînement	sortie cylindrique cannelée hexagonale SW6
Degré d'étanchéité	IP30
Type de connecteur	Molex minifit 6 broches
Type de câble	cable droit L=1000 mm
Compatibilité	boîtier de contrôle DKC/ vis DKS (élévation de table)
Facteur de marche	10% (2 mn de fonctionnement / 18mn de pause)

### Options:

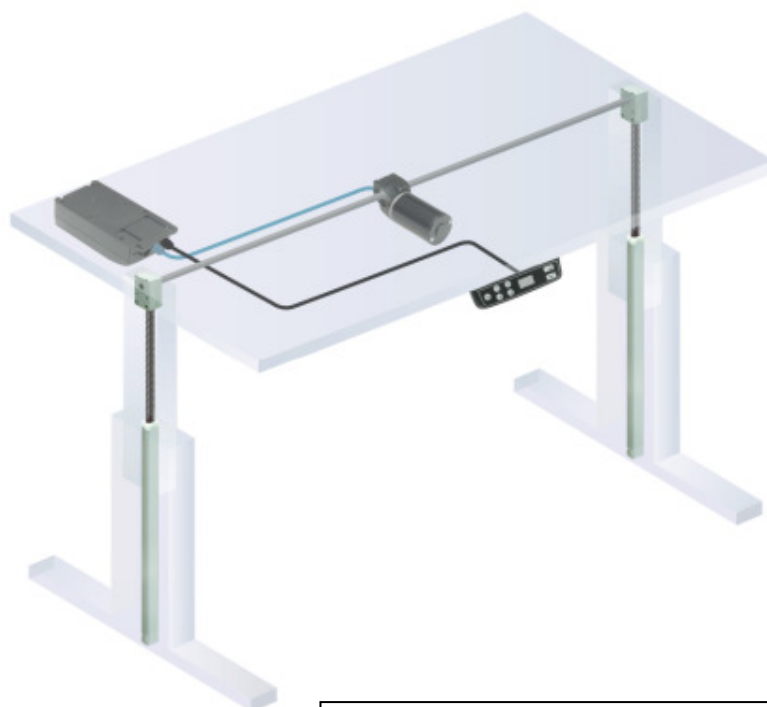
Version Vitesse Rapide	rotation 110 tr/mn
------------------------	--------------------

## DIMENSIONS



Echelle : mm

## EXEMPLE D'APPLICATION



Nota Bene: la barre hexagonale de transmission n'est pas fournie.