

## SPECIFICATIONS TECHNIQUES

Tension d'alimentation	12 Volts CC ou 24 Volts CC
Puissance utile	65 Watts maximum
Couple de démarrage	55 Nm maximum
Sens de rotation	SH ou SIH
Vitesse de rotation	35 tr / mn maximum
Rapport de réduction	1: 50
Entraînement	sortie cylindrique cannelée
Degré d'étanchéité	IP22
Températures d'utilisation	-30° à +80° C
Fonctionnement	intermittent ou continu
Inducteurs	ferrites
Masse	2.4 Kg

### Options :

Degré d'étanchéité	IP44
--------------------	------

# DIMENSIONS

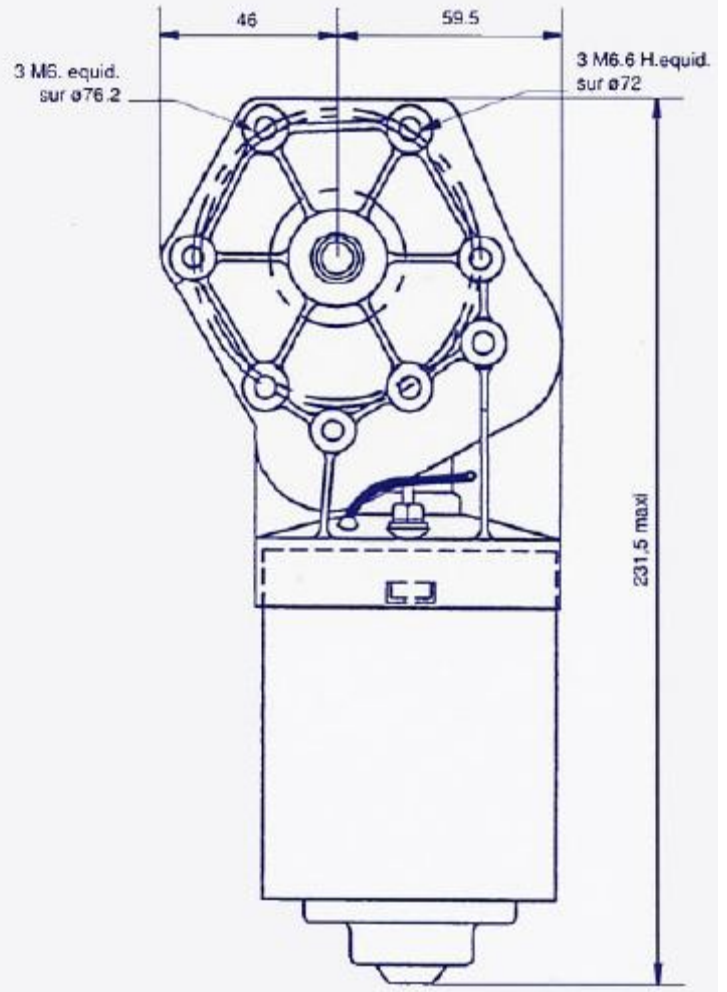
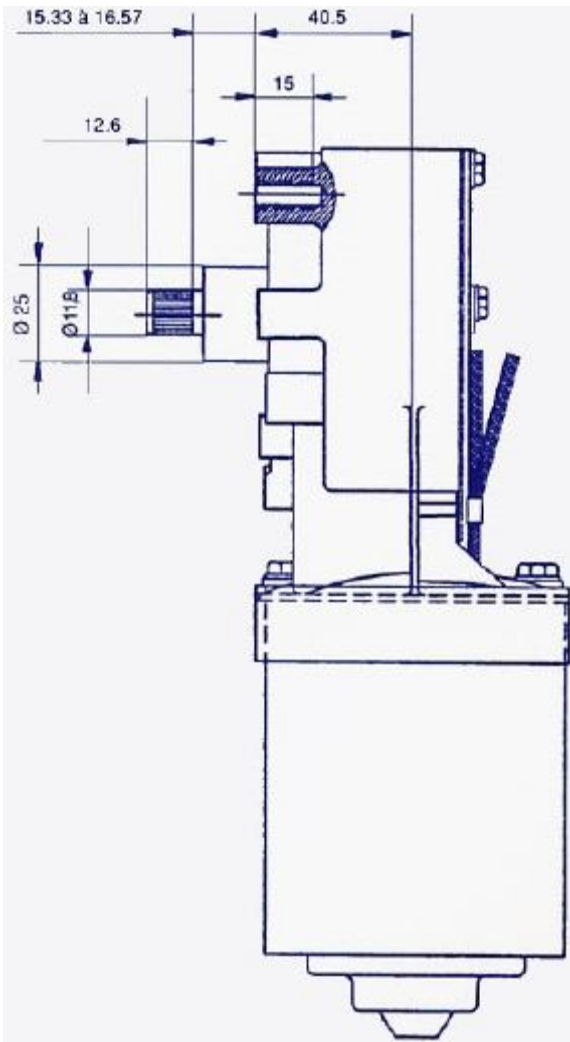


Schéma de branchement



Tension d'essai : 28 Volts

