



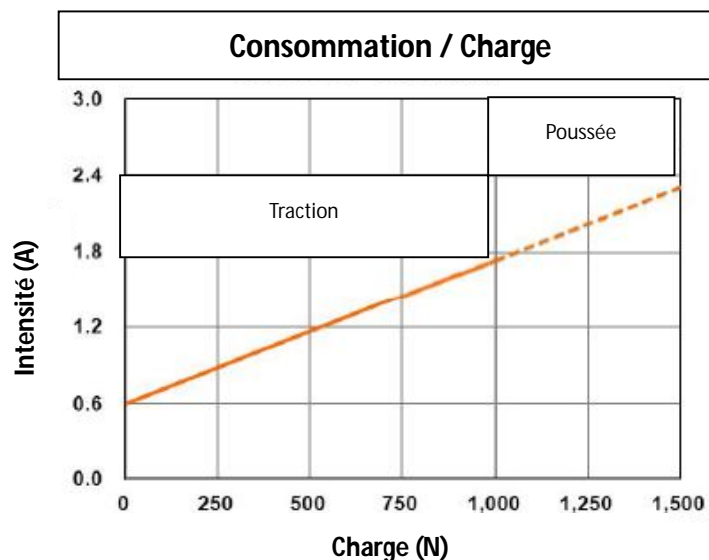
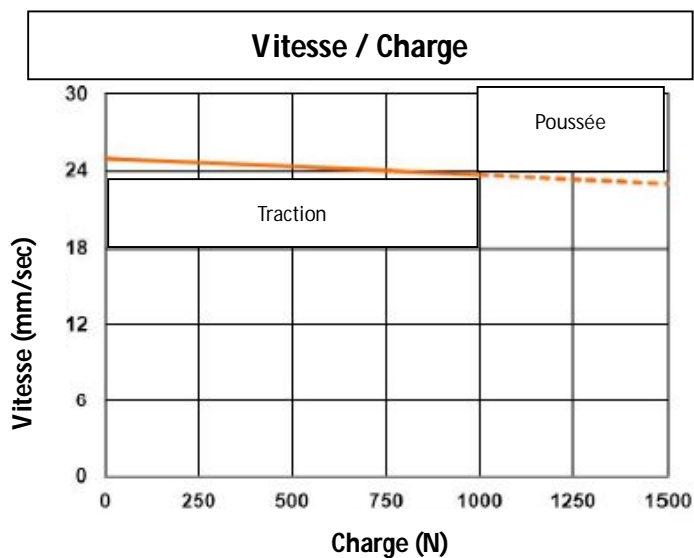
SPECIFICATIONS TECHNIQUES

Type Moteur	24 Volts DC
Force maximum	1500 N en Pousée / 1000 N en Traction
Consommation maximum	2.3 A sous 24 V DC à pleine charge 1500 N
Course maximale	230 mm
Vitesse maximale	-à vide : 25 mm/sec. -à pleine charge 1500 N: 23 mm/sec.
Boîtiers d'alimentation	alimentation à découpage (SMPS) TES1/TES2/TES3/TES4
Compatibilité commandes	H2G / H3B / HS2 / HZ1 / HZ2
Couleur	Moteur Noir / Tube Gris
Température d'utilisation	0° à +65°
Facteur de marche	10% (2 mn fonctionnement / 18 mn pause)

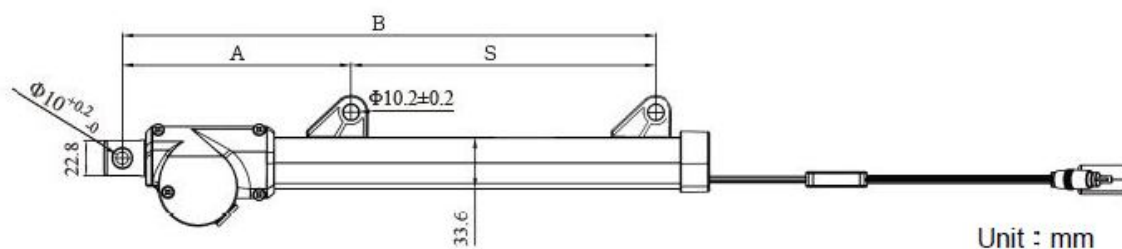
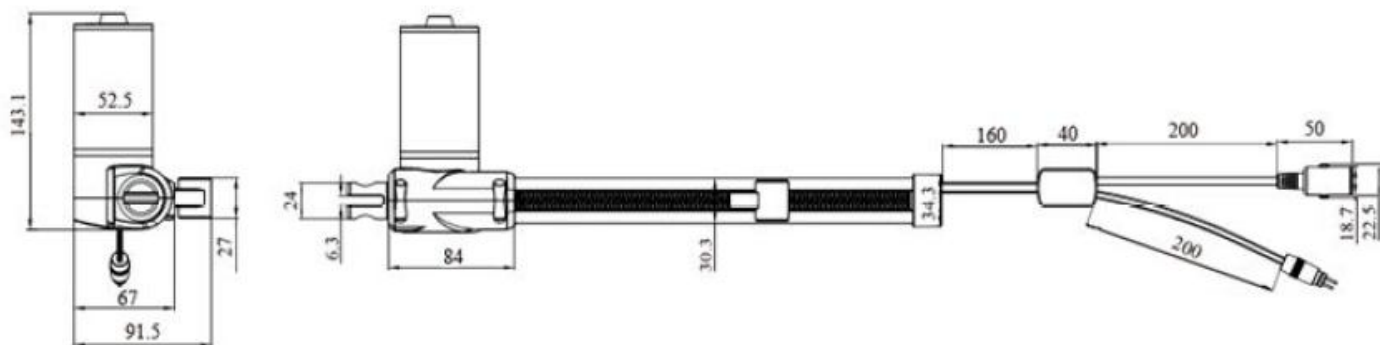
Options

Emplacement sortie câble	côté tube ou côté chape arrière
Longueurs de câbles	Différentes tailles avec ou sans spirale

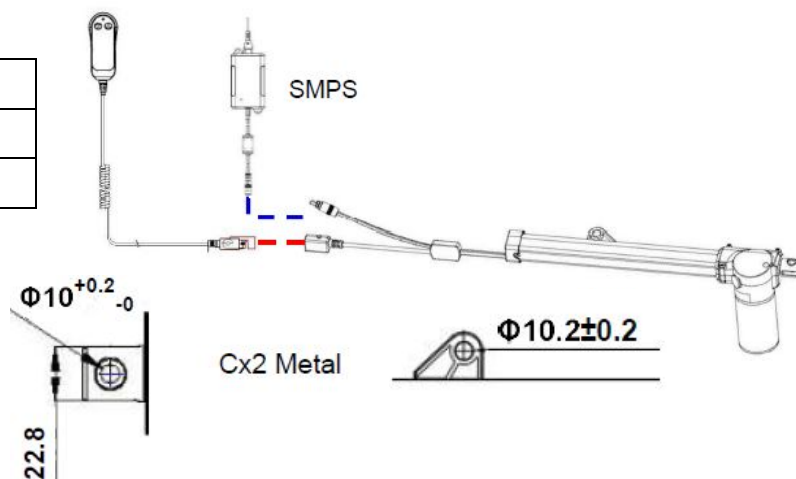
PERFORMANCES



DIMENSIONS STANDARD



Course (S)	40 - 230 mm
Entraxe fermé (A)	> ou = 133 mm
Entraxe ouvert (B)	$B = A + S$



Spécifications chapes de fixation :