



SPECIFICATIONS TECHNIQUES

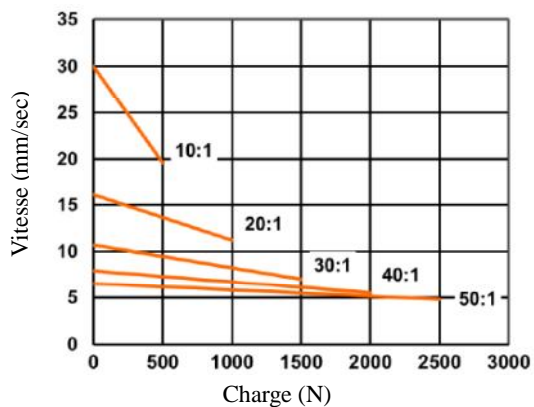
Moteur	24 Volts CC ou 12 Volts CC
Force de poussée	maximum 2 500 N
Force de traction	maximum 2 500 N
Courses	standard ou sur-mesure
Arrêt fin de course	micro-rupteurs pré-réglés
Rapports de réduction	10 :1 / 20 :1 / 30 :1 / 40 :1 / 50 :1
Vitesse	maximum 4.8 mm/sec. sous 2 500 N
Consommation	maximum 4.4 A à 12 VDC
Niveau d'étanchéité	IP54
Compatibilité	boîtiers de contrôle TB / CS1 / CS2 / CBT / CBM
Facteur de marche	25% (10% (1 mn fonctionnement / 3 mn pause)
Couleur	Aluminium gris

Options :

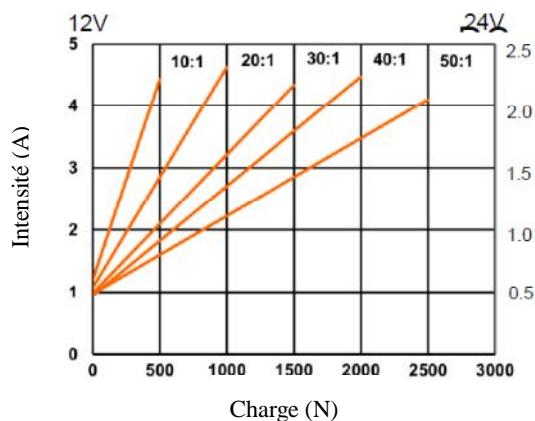
Fonction synchronisation/mémorisation	1 capteur effet Hall ou 2 capteurs effet Hall
Niveau d'étanchéité	IP65

PERFORMANCES

Vitesse / Charge

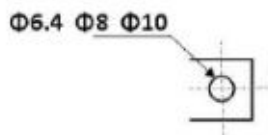


Intensité / Charge

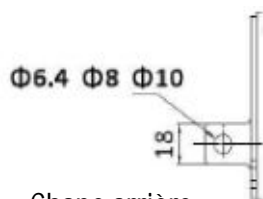


DIMENSIONS

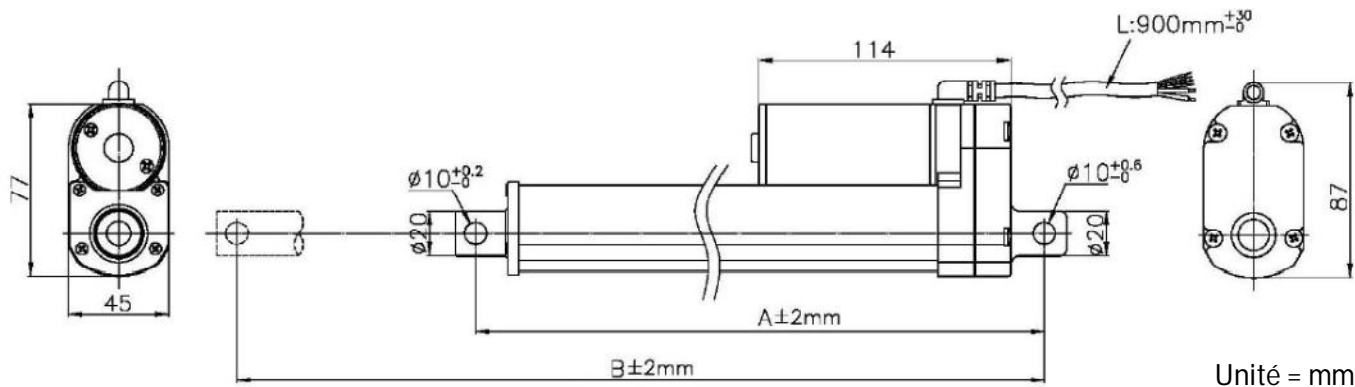
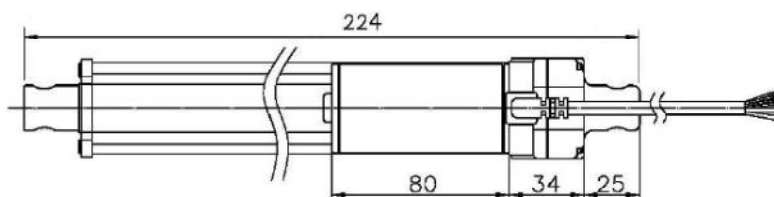
Entraxe fermé (A)	205 mm	255 mm	305 mm	355 mm	405 mm
Course (B-A)	100 mm	150 mm	200 mm	250 mm	300 mm
Entraxe ouvert (B)	305 mm	405 mm	505 mm	605 mm	705 mm



Chape avant



Chape arrière



Unité = mm