

Vérin linéaire V3S-Version Bruit atténué



SPECIFICATIONS TECHNIQUES

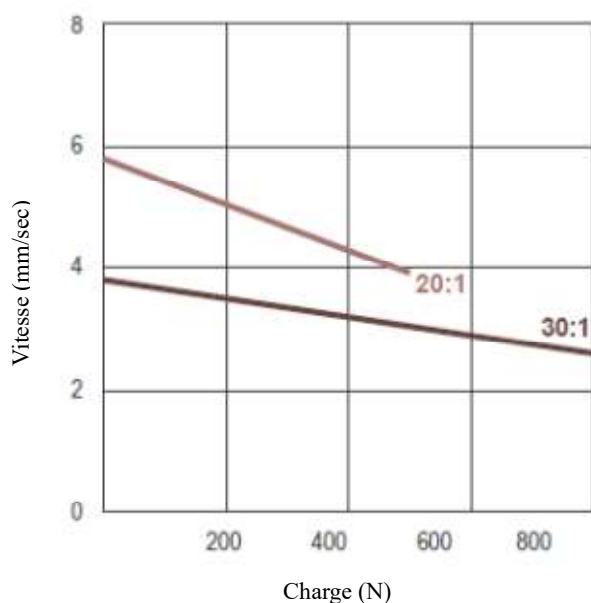
Niveau sonore en fonctionnement	≤ 55 dB
Moteur	12 Volts CC ou 24 Volts CC
Force de poussée	maximum 800 N
Force de traction	maximum 800 N
Capacité de force statique	maximum 2500 N
Vitesse maximum à vide	44 mm/sec.
Niveau d'étanchéité	IP54
Compatibilité boîtiers de contrôle	tous modèles Umec
Rapports de réduction	20 :1 / 30 :1
Températures d'utilisation	-25° C à +65° C
Facteur de marche	25% (1 mn fonctionnement / 4 mn pause)
Couleur	Gris Aluminium

Options :

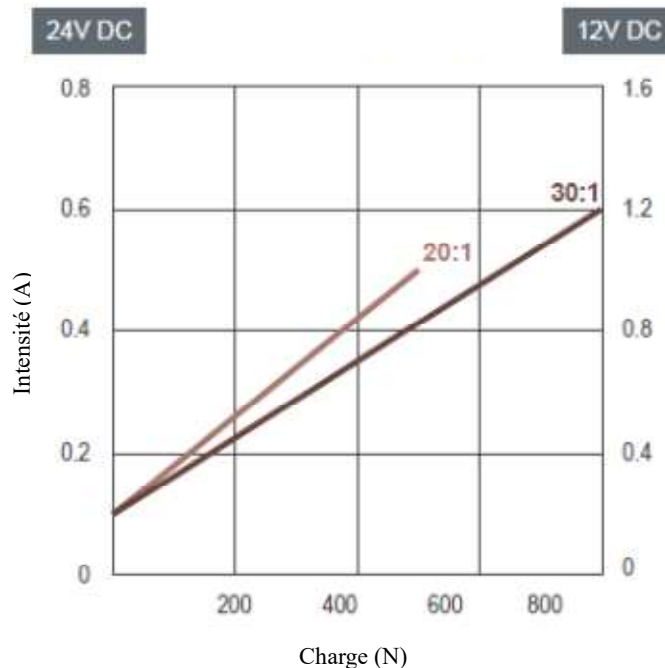
Orientation chape moteur	angles 0° et 90°
Fixation	pince / patte de montage
Niveau d'étanchéité	IP65
Gestion de la course	potentiomètre
Fonction synchronisation/mémorisation	capteurs Effet Hall

PERFORMANCES

Vitesse / Charge



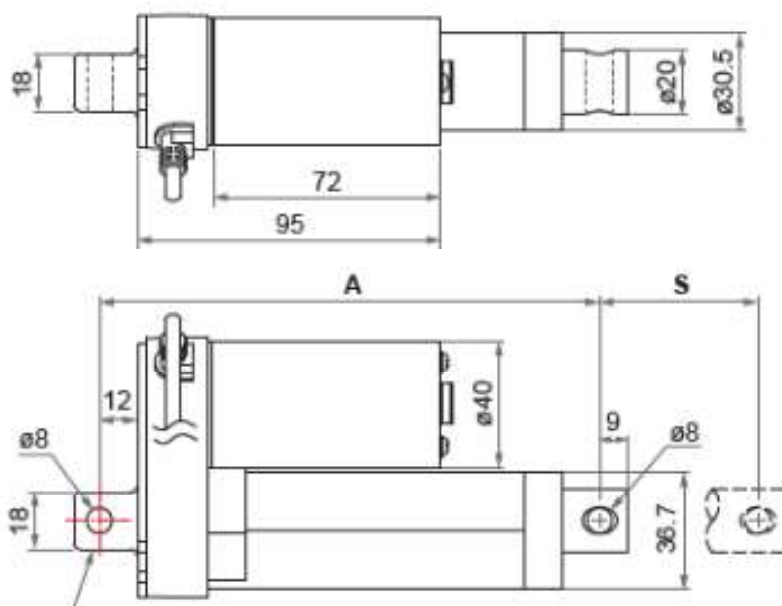
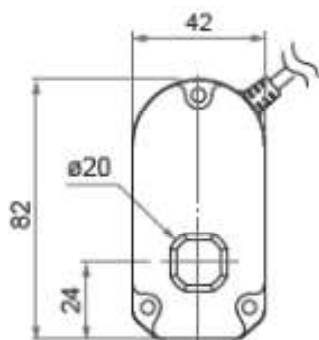
Intensité / Charge



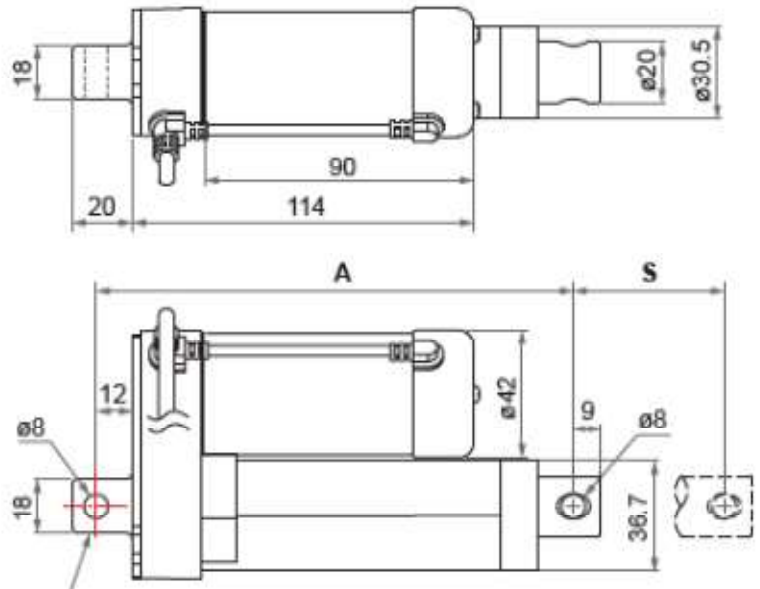
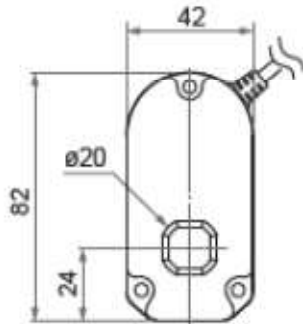
Rapport de réduction	Force maxi. Poussée/Tiré (N)	Résistance statique(N)	Vitesse (mm/sec)		Consommation de courant (A)			
			à vide	à pleine charge	à vide		à pleine charge	
					24 V	12 V	24 V	12 V
20:1	500	2500	5.8	3.9	0.1	0.2	0.5	1.0
30:1	800	2500	3.8	2.6	0.1	0.2	0.6	1.2

DIMENSIONS

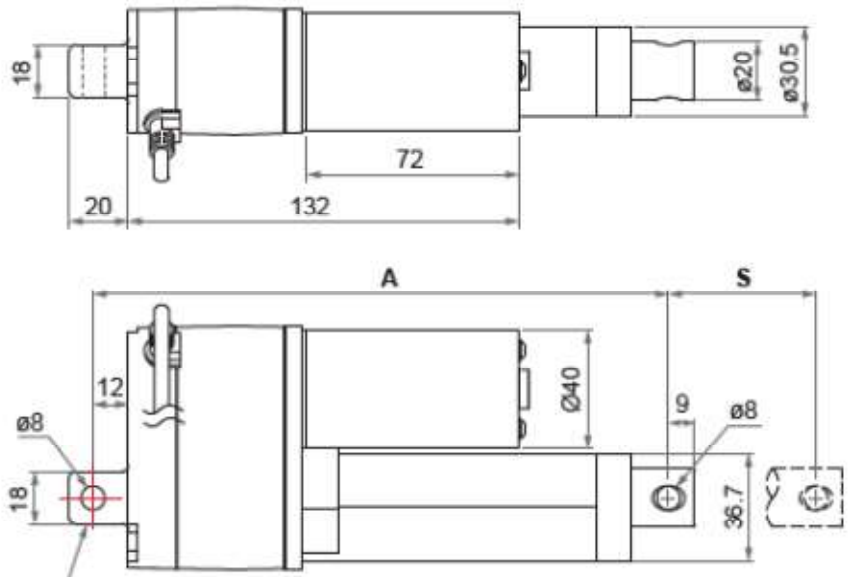
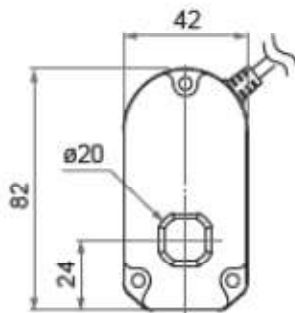
• Version standard



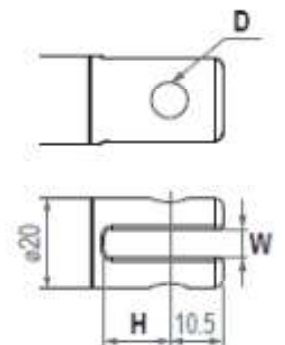
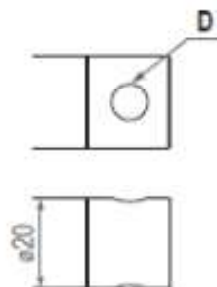
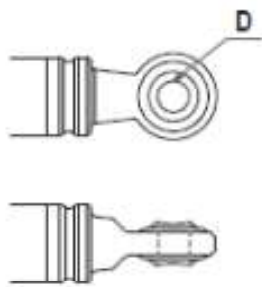
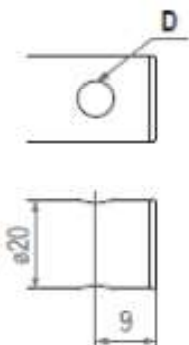
● Version avec capteurs effets Hall :



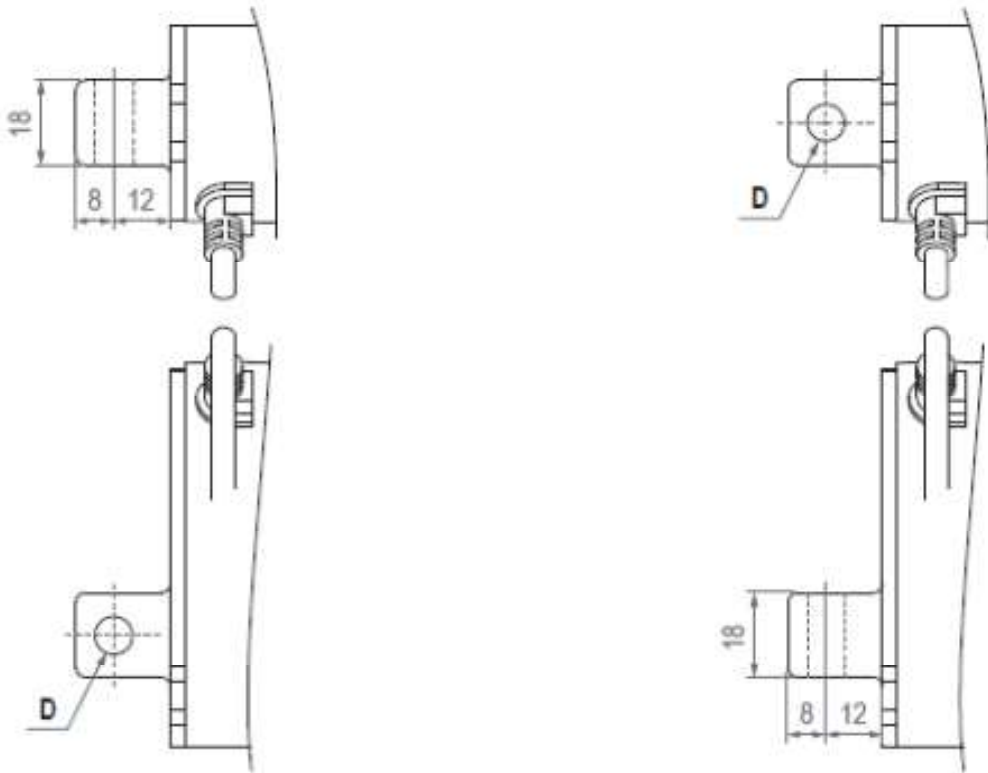
● Version avec potentiomètre :



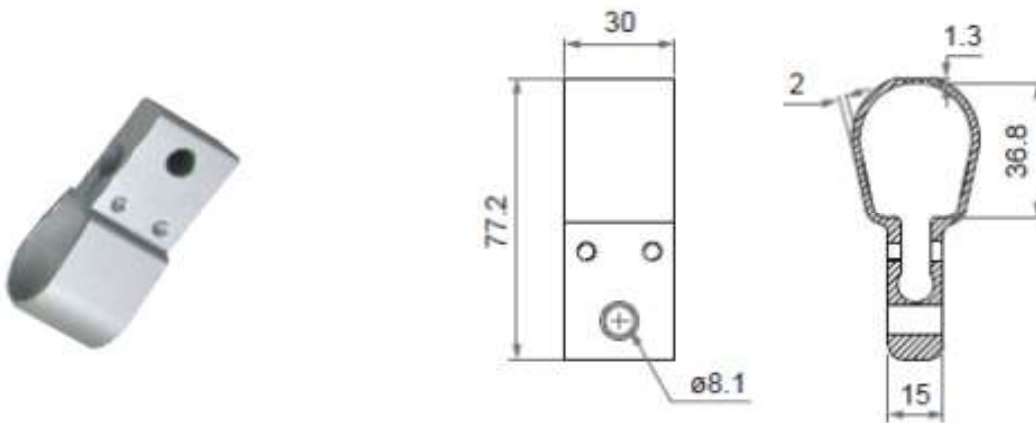
● Types de fixation Avant (côté tube):



●Chape de fixation Arrière (côté moteur):



●Pince de fixation (option):



●Patte de montage (option):

