



## SPECIFICATIONS TECHNIQUES

Moteur	24 Volts CC ou 12 Volts CC
Force maximum	-Poussée : 1 000 N -Traction : 1 000 N
Niveau sonore	<60dB
Course	-Standard 50 ~ 300mm ou sur-mesure -Avec interrupteurs de fin de course
Vitesse	-Maximum 45.5 mm/sec. à vide -Maximum 4.6 mm/sec. à pleine charge
Indice de protection étanchéité	IP66 / IP69K
Compatibilité boîtier de contrôle	-BCT/BCS1/BCS2/BCT2/BC3T/BC4M -BC3T-SY/BC4M-S/CBC4M-B avec deux capteurs effet Hall
Facteur de marche	20% (2 mn fonctionnement / 18 mn)
Température d'utilisation	-25°C ~ +65°C
Couleur	Gris aluminium
Certifications	Normes CE / directive CEM 2014/30/EU

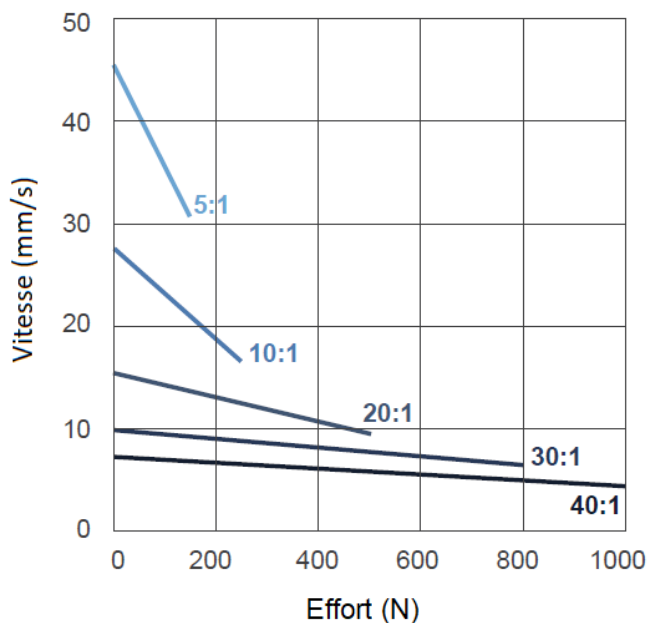
### Options :

Retour de positionnement	1 ou 2 capteurs effet Hall
Retour de positionnement analogique	Potentiomètre
Fixation	Support MB22

## PERFORMANCES

Modèle	Rapport de réduction	Poussée / Traction max. (N)	Charge statique max. (N)	**Vitesse standard (mm/s)		**Intensité standard (A)			
				A vide	A pleine charge	A vide		A pleine charge	
						12V	24V	12V	24V
V36-XX-05-XXX	5:1	150	250	45.5	30.8	1.0	0.5	2.4	1.2
V36-XX-10-XXX	10:1	250	340	27.7	16.8	1.0	0.5	2.4	1.2
V36-XX-20-XXX	20:1	500	680	15.6	9.5	1.0	0.5	2.4	1.2
V36-XX-30-XXX	30:1	800	1020	9.9	6.3	1.0	0.5	2.4	1.2
V36-XX-40-XXX	40:1	1000	1530	7.3	4.6	1.0	0.5	2.4	1.2

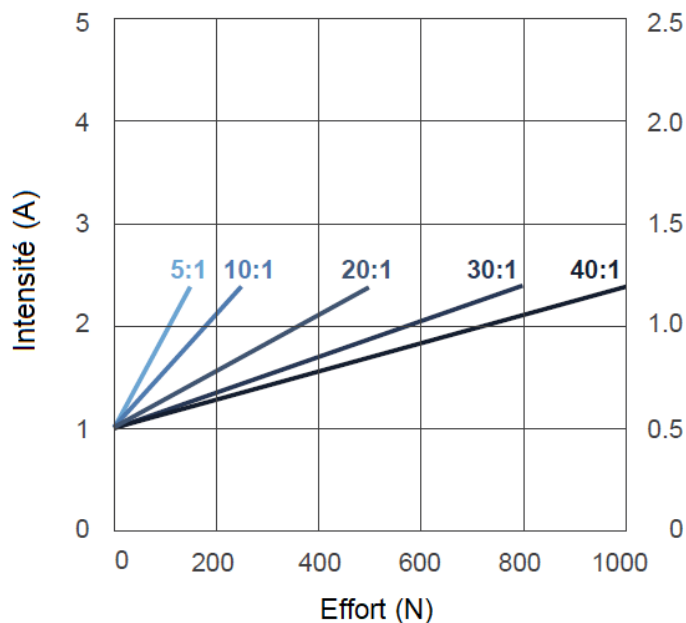
Vitesse / Effort



12V DC

Intensité / Effort

24V DC



Remarque :

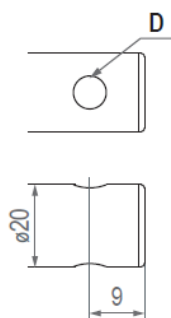
\*Les valeurs de la vitesse standard et du courant standard correspondent à des valeurs moyennes.

Les courbes de performances sont faites avec des valeurs standard.

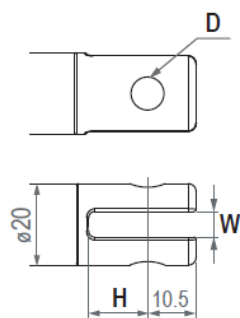
## FIXATION AVANT ET ARRIERE

- Spécifications fixation avant :**

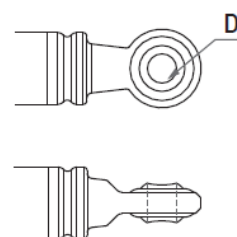
Code 1 : Tube percé



Code 2 : Chape plastique fraisée



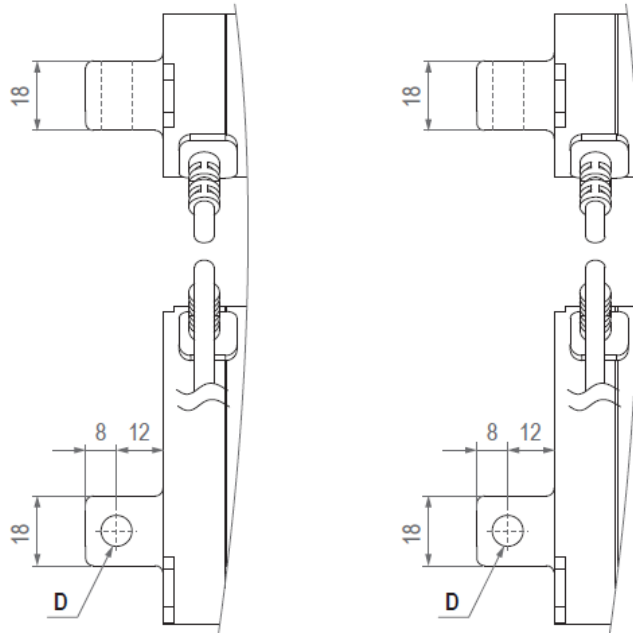
Code 3 : Rotule



- Spécifications fixation arrière :**

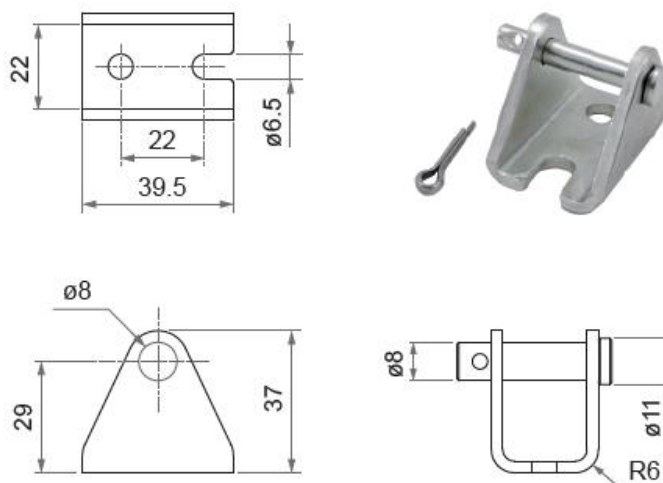
0: Chape en zinc, 0°

9: Chape en zinc, 90°



Code fixation avant	Diamètre de perçage (sans bague) (D)	Largeur de fraisage (W)	Profondeur de fraisage (H)
1	∅6.4, ∅8, ∅10	N/A	N/A
2	∅8, ∅10	6	15
3	∅8	N/A	N/A
Code fixation arrière			
0	∅6.4, ∅8, ∅10	N/A	N/A
9			

- Support de fixation MB22**

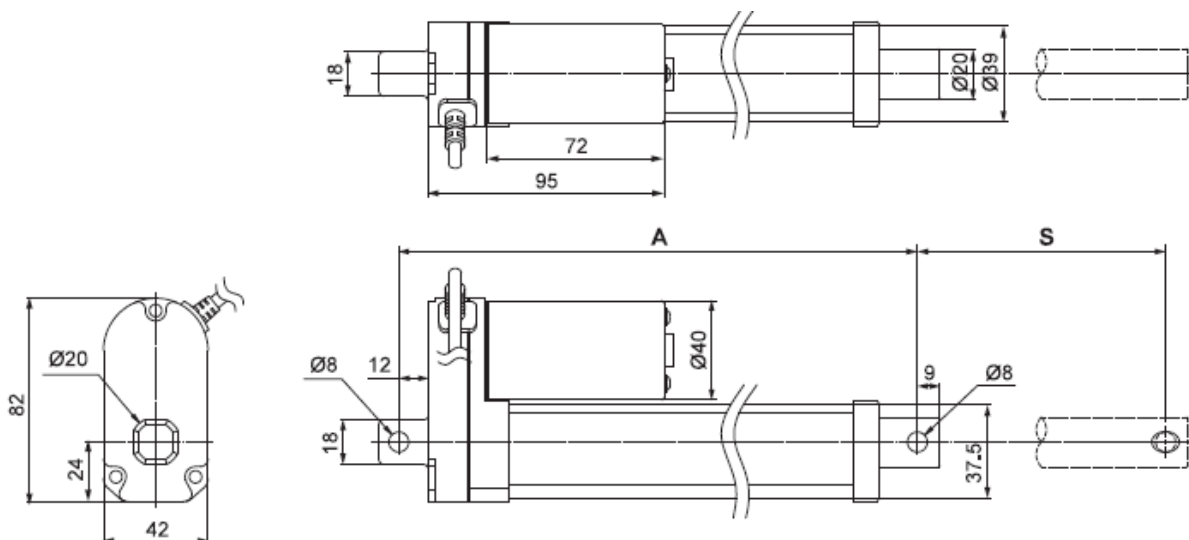


## DIMENSIONS

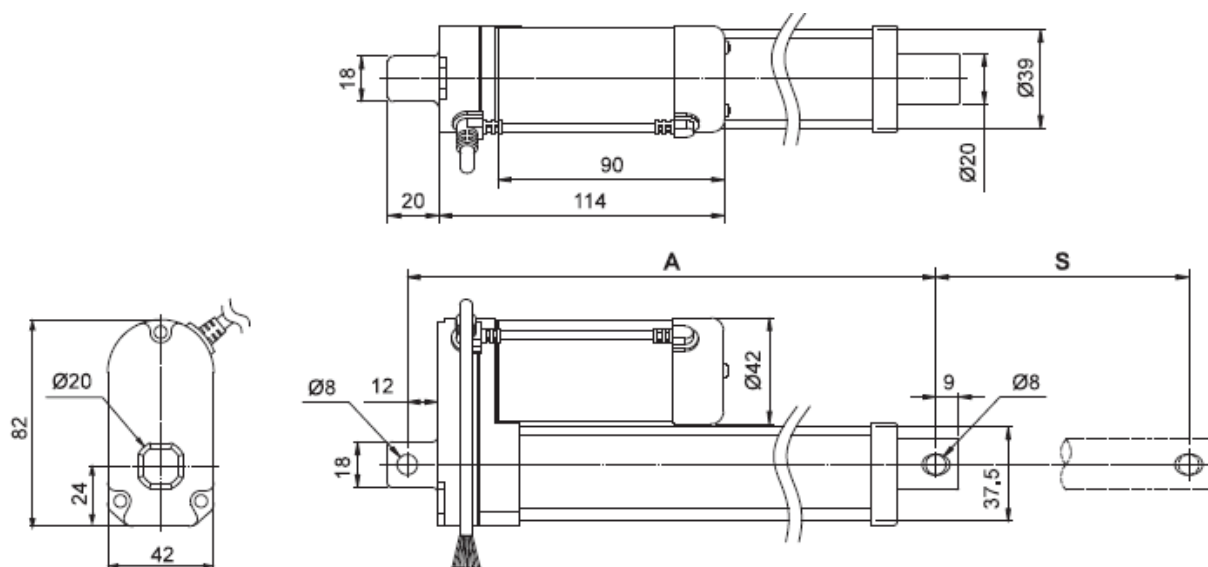
Version	Code de fixation avant	Course (S) en mm					
		50	100	150	200	250	300
Entraxe fermé (mm) Standard ou capteurs EH	1/2	158	209	260	311	362	413
	3	199	250	301	352	403	454
Entraxe fermé (mm) Avec potentiomètre	1/2	195	246	297	348	399	450
	3	236	287	338	389	440	491

Tolérance: ±3mm

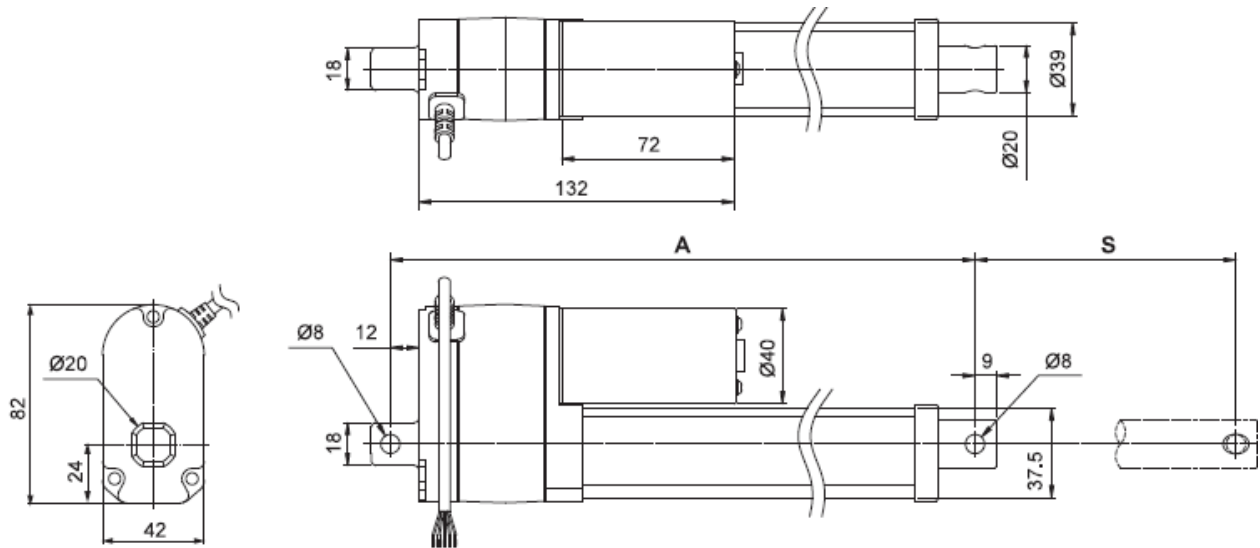
- **Version standard :**



- **Version avec capteurs effet Hall :**



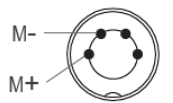
- **Version avec potentiomètre:**



## TYPE DE CONNECTEUR

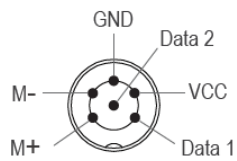
### Câble F-type DIN

Sans capteurs de retour de position



4-pin DIN plug

Avec 2 capteurs effet Hall



6-pin DIN plug



**Note :** Connectez la broche (M+) à «+» et la broche (M-) à «-» du boîtier de contrôle.