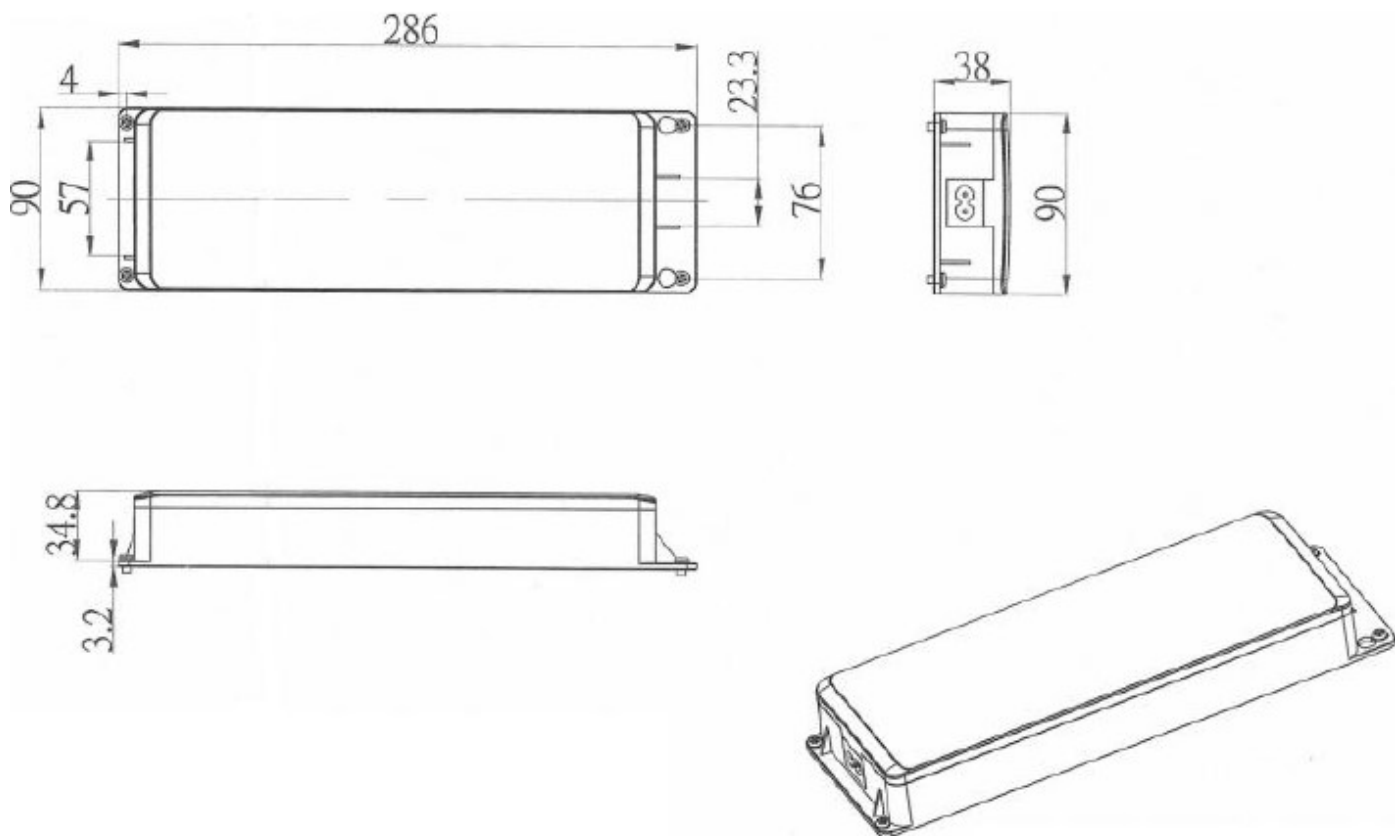




SPECIFICATIONS TECHNIQUES

Tension d'alimentation	100~240 VCA
Tension de sortie	24 VCC
Connexions moteur	-1 x moteur -2 x moteurs synchronisés (avec capteurs effet Hall)
Compatibilité colonne	CLK2 (câble minifit 6 broches 180°)
Compatibilité motoréducteur	MDK4 (câble minifit 6 broches 180°)
Compatibilité commandes	-Modèle DKP3 (avec mémorisation de positions) -Modèle DKP4
Sécurité anti-pincement	Mouvement de recul si détection d'un blocage
Fonctions	-Mémorisation de positions : jusqu'à 4 positions -Démarrage / arrêt progressif -Affichage de la hauteur en temps réel
Indice de protection	IP20
Couleur	Noir (RAL 7001)
Facteur de marche	10% (2 mn fonctionnement / 20 mn pause)
Applications	Ajustement à hauteur de bureaux, tables, postes de travail
Caractéristiques du cordon d'alimentation	Cordon d'alimentation amovible longueur 3000 mm

DIMENSIONS



Unit: mm

COMMANDES



DKP4



DKP3